



www.santos.fr



Идеальное оборудование для приготовления свежих фруктовых соков (лимоны, апельсины и грейпфруты)

Разработана для всех предприятий розничной торговли, имеющих в меню свежевыжатые соки, коктейли или фруктовые коктейли...

Рычажная соковыжималка EVOLUTION 70



Модели с международным патентом

С 1954 года

Новая рычажная соковыжималка - evolution 70 является результатом 50 лет опыта на мировом рынке соковыжималок. Удобство (съёмный пресс и емкость), высокая производительность (максимальное извлечение сока благодаря новому спиральному прессу) и надежность. Это оборудование дает возможность готовить цитрусовый сок в стакан или в графин.

Высокий выход: просто разрежьте цитрус пополам и прижмите. Можно легко извлекать от 20 до 50 литров в час (от 5 до 10 галлонов)

Для использования везде, где необходим свежавыжатый цитрусовый сок: фреш-бары, магазины здоровой пищи, отели, бары, рестораны, кафетерии, магазины мороженого, учреждения, больницы...





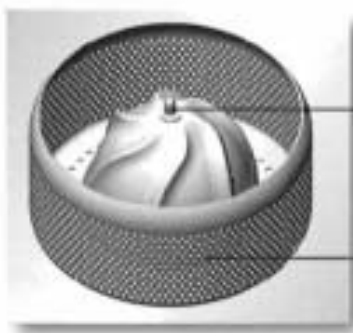
www.santos.fr

EVOLUTION 70

Производительность – Простота использования



Новый пресс



Специальный наконечник для отжима всех типов citrusовых: лимонов, апельсинов и грейпфрутов

Съемное перфорированное сито из нержавеющей стали, использующее центробежную силу. Обеспечивает соответствующий выход сока и содержание мякоти

Проще и реже мыть (центробежная сила)

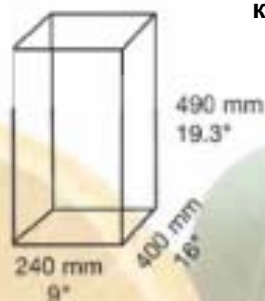
Простое использование и очищение

Съемная емкость, конус и колпак из нержавеющей стали

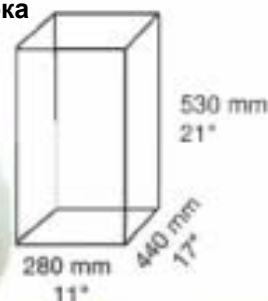
Технические данные

Двигатель	
Однофазный:	100-120В – 50/60Гц (350 Вт) – NSF 220-240В – 50/60Гц (275Вт)
Скорость:	1500 об./мин. (50Гц) 1700 об./мин. (60Гц)
Масса:	
Нетто	: 13,5 кг
Брутто	: 14,5 кг

Аппарат



Транспортировочная коробка



Безопасность – Стандарты – Гигиена

Эта соковыжималка разработана с соблюдением самых строгих международных норм безопасности и гигиены в соответствии со стандартами, в частности:

- ◆ Машиностроительные директивы 98/37/EC
- ◆ Электромагнитная совместимость 89/336/EEC
- ◆ Электрооборудование разработано для использования при "низком напряжении" 73/23/EEC
- ◆ Директива RoHS 2002/95/EC

- ◆ Согласованные европейские стандарты EN 12100 - 10 and 2 : 2004 - EN 60204 - 1 : 2006 - EN 60335 - 1 : 2002
- ◆ Европейские стандарты CE
- ◆ GS (Германия), контролируемые лабораторией LNE (ожидается)
- ◆ NSF (США)
- ◆ UL (США) и cUL (Канада) (ожидается)

Электрическая безопасность

- Водонепроницаемый переключатель Вкл./Выкл.
- Все механические части заземлены
- Все оборудование на 100% протестировано после сборки (специальная мастерская электрического тестирования)

Термическая безопасность

Двигатель защищен внутренним термодатчиком

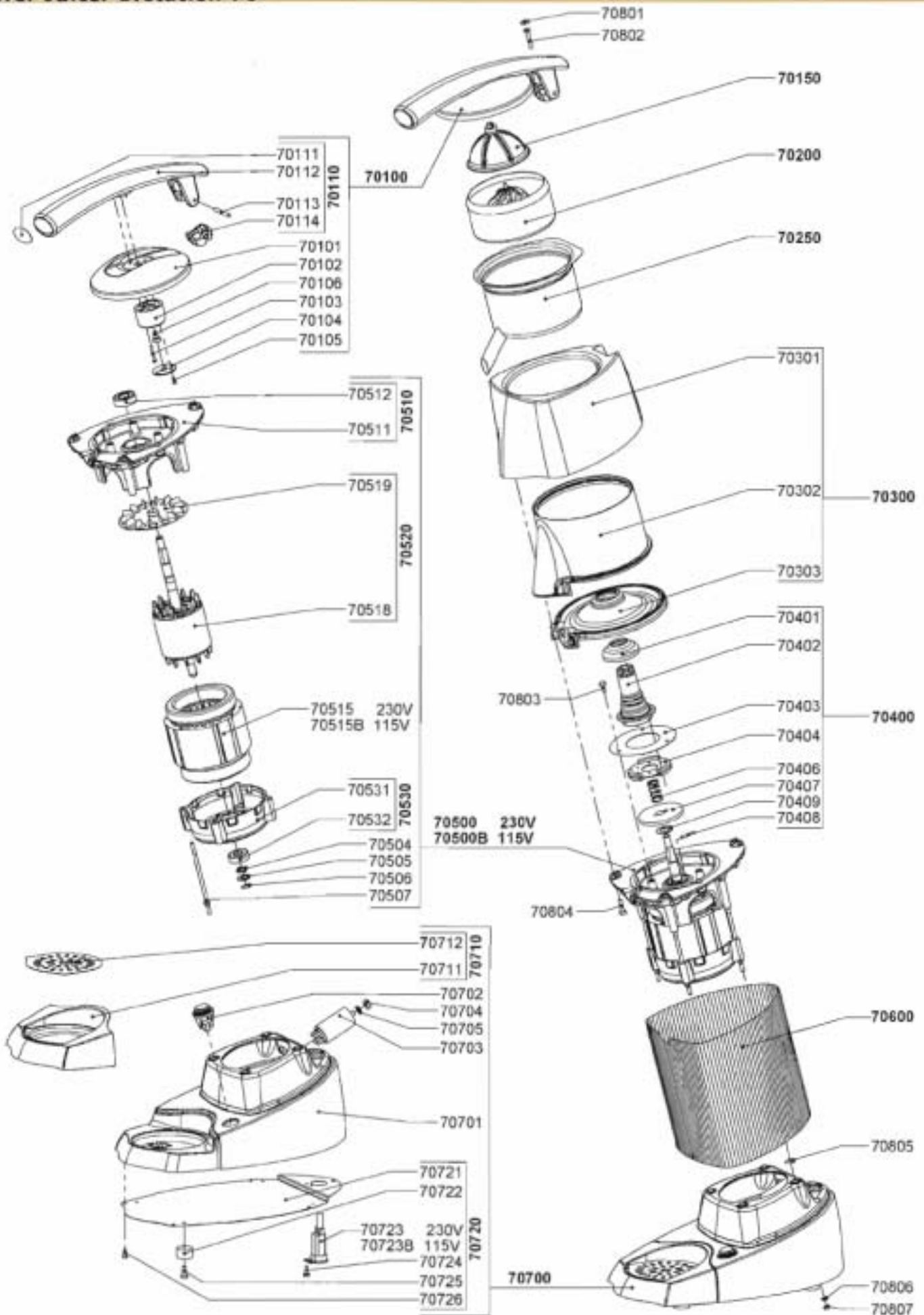
Акустическая безопасность

Асинхронный двигатель чрезвычайно тихий

Гигиена

Все съемные части можно помещать в посудомоечную машину или просто мыть в горячей мыльной воде.

Lever Juicer Evolution 70



Официальный дистрибутор Santos в России – компания Джусмастер
 115230, Москва, Варшавское шоссе 42, офис 6286
 (495) 225-22-30 www.santos.su www.juicemaster.ru