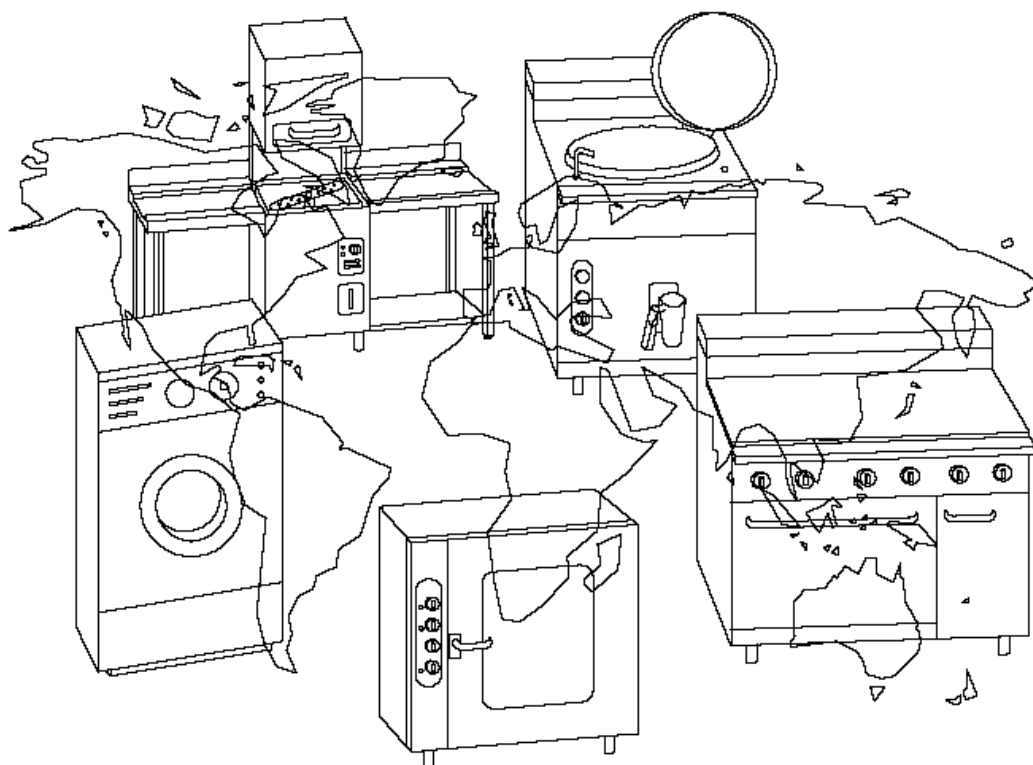


Инструкция по установке и эксплуатации



Газовые плиты Fagor

Модели:

CG - 720, CG - 740

CG - 741, CG - 761

CC - 741-G, CC - 761-G

CG - 710, CG - 711

CGE - 741

CGB - 761

CG - 720H, CG - 740H

CG.- 741H CG-761H

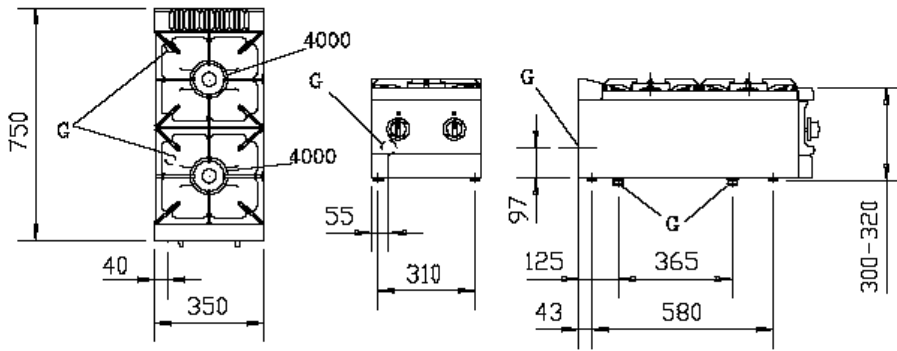
CGB-761H

CGF-730-D, CGF-730-I

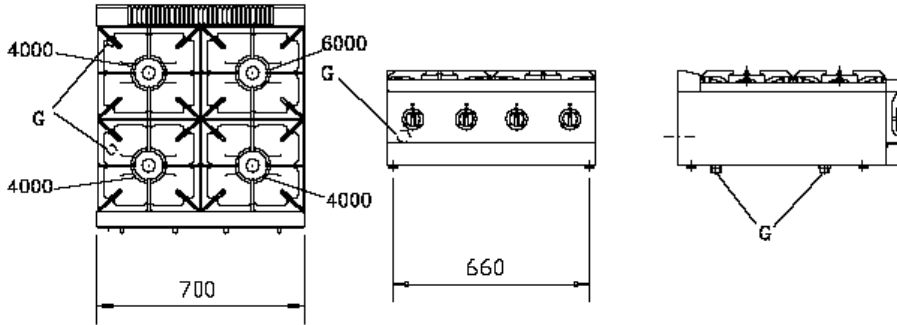
CGF-731-D, CGF-731-I

CGF-750-C, CGF-751-C

MOD. CG-720

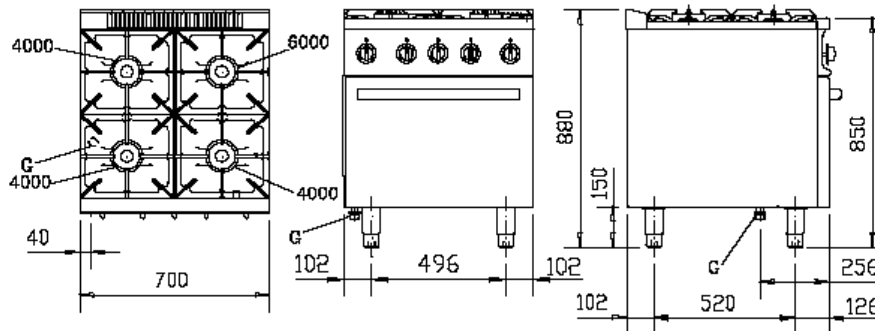


MOD. CG-740



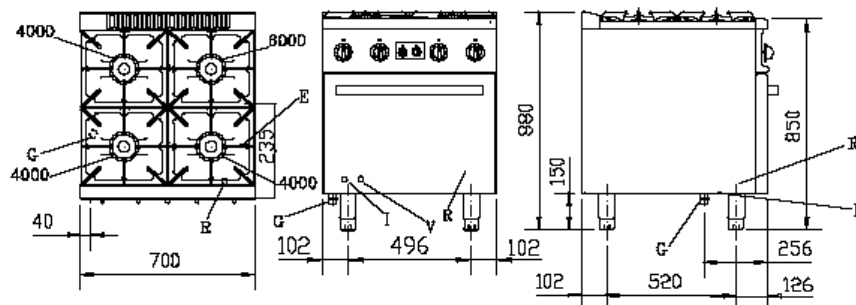
MOD. CG-741

CC-741-G



G= Entrada de gas

MOD. CGE-741



G= Entrada de gas

R= Regleta de conexiones

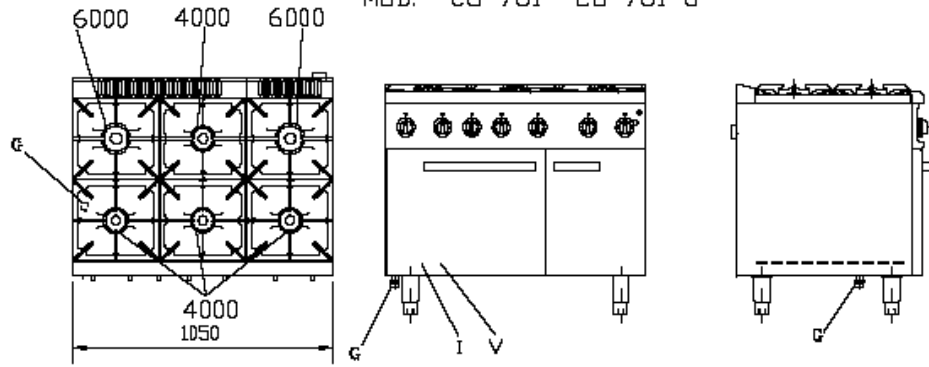
e= Paso de conexion eléctrica

G – подвод газа

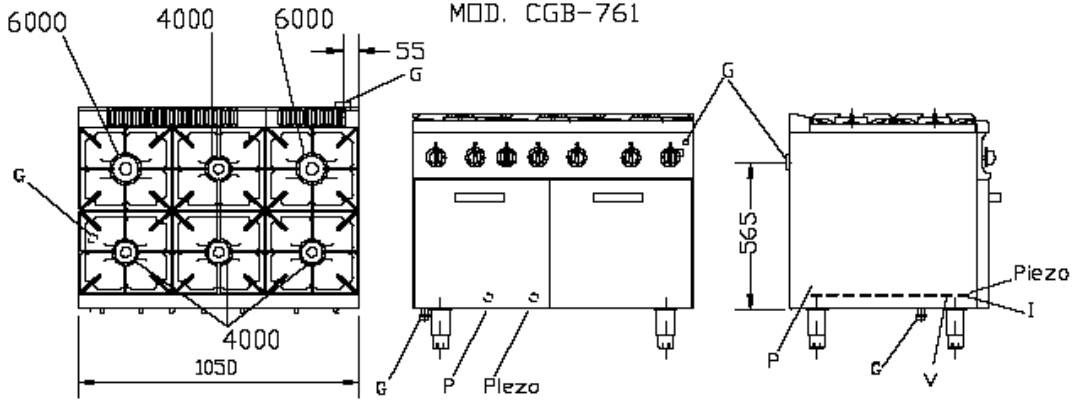
R – точка подключения

e – подключение электричества

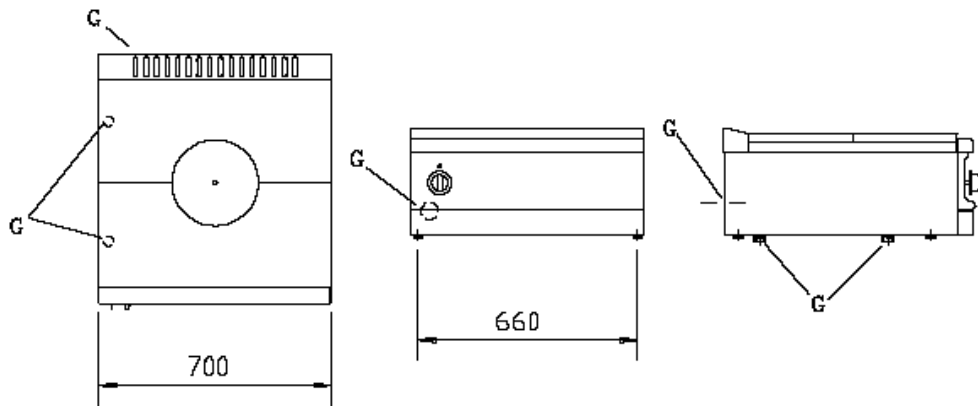
MOD. CG-761 CG-761-G



MOD. CGB-761

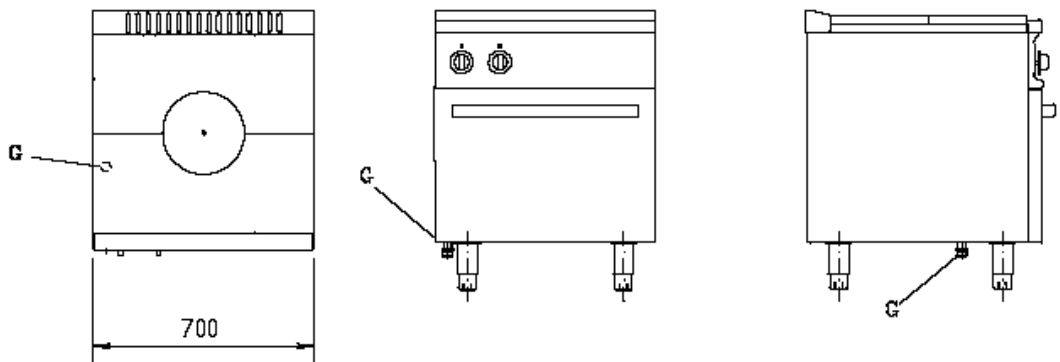


MOD. CG-710

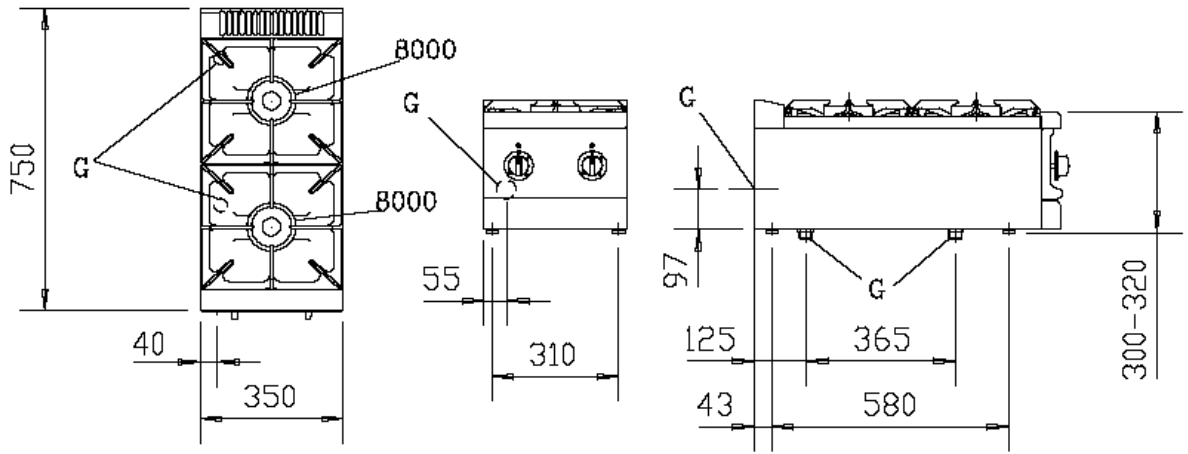


G= Entrada de gas

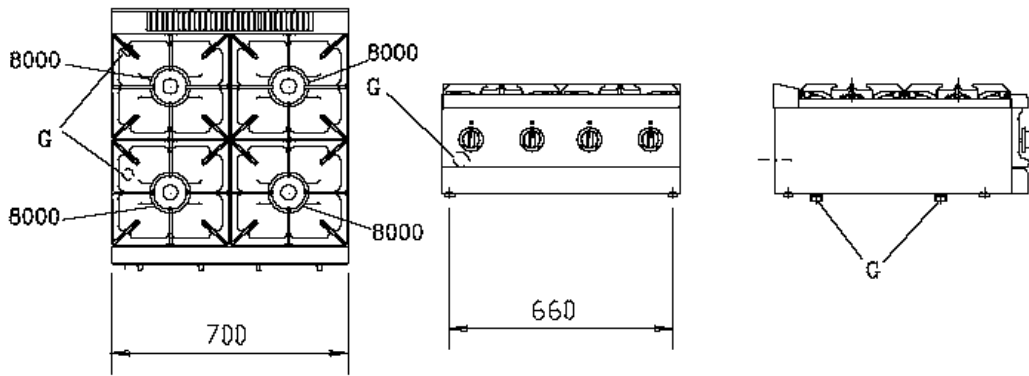
MOD. CG-711



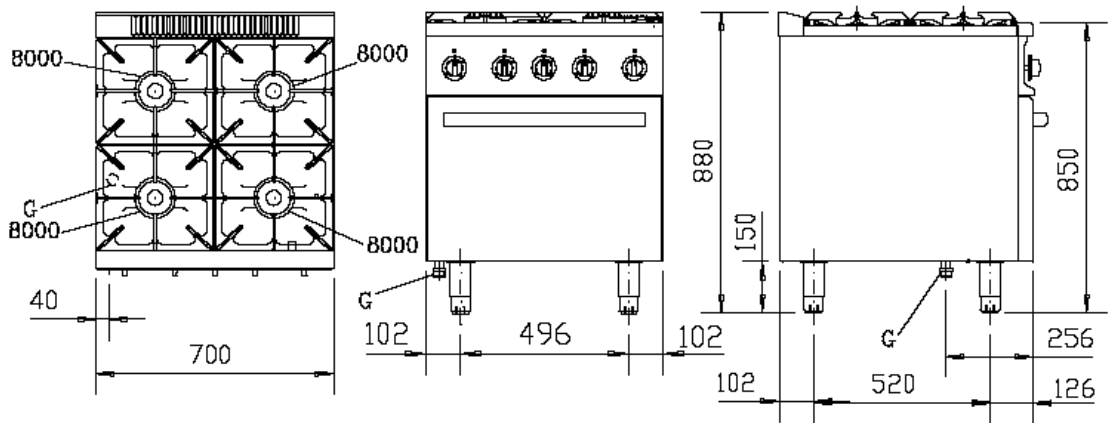
MOD. CG-720H

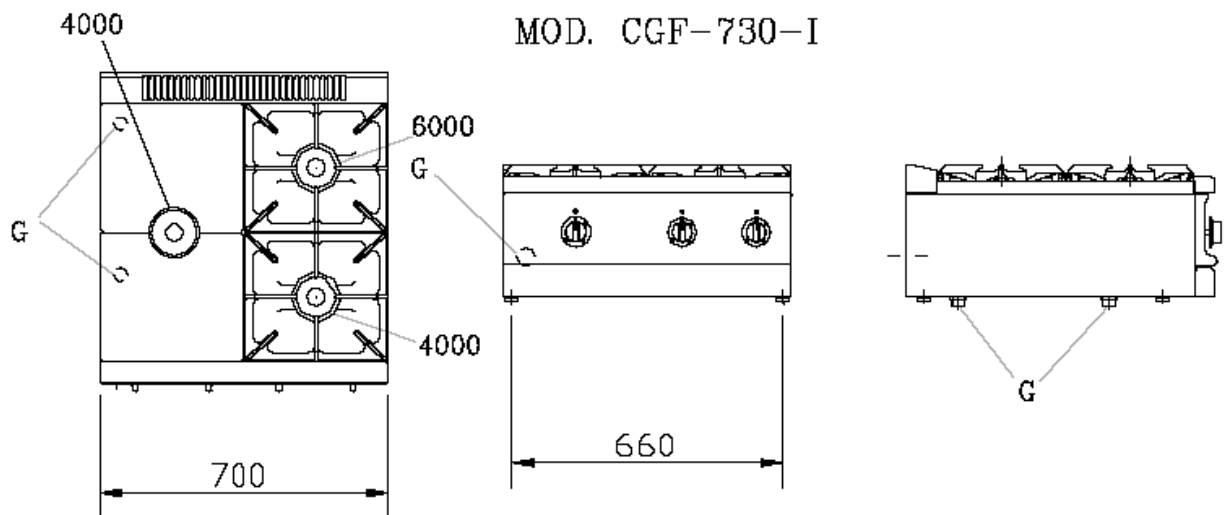
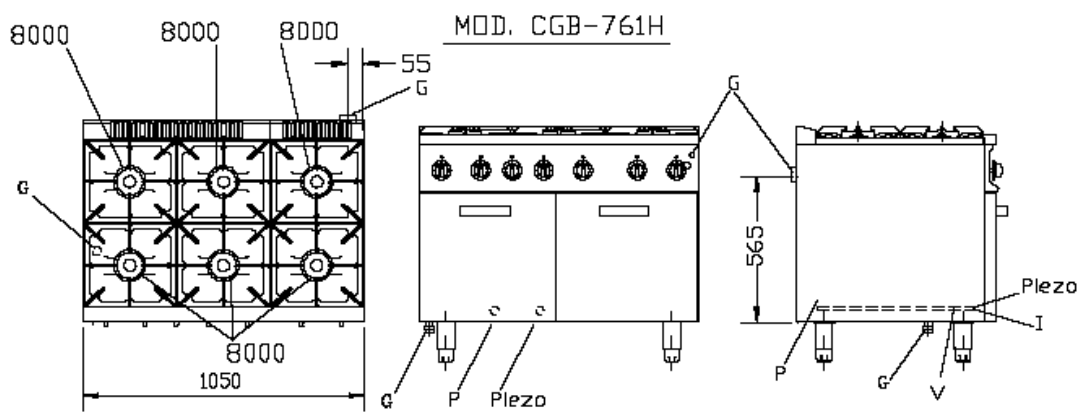
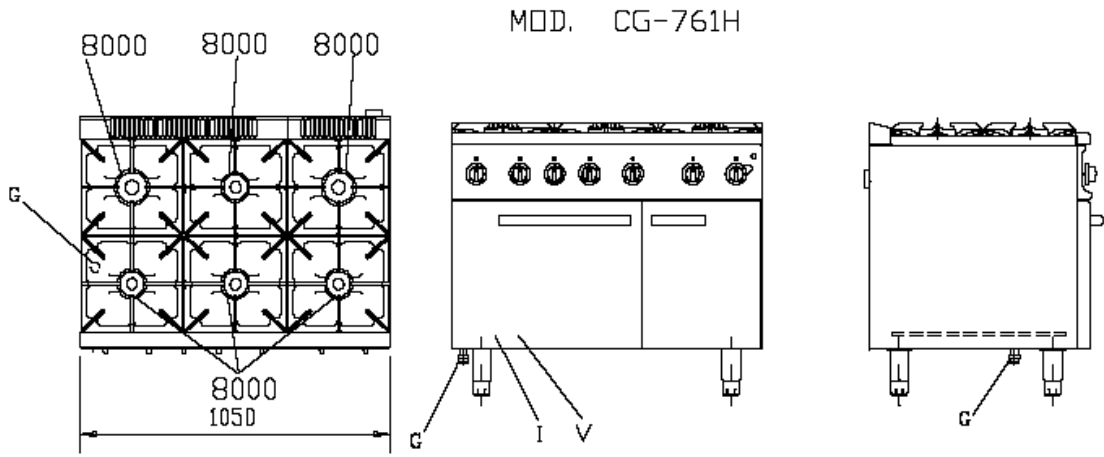


MOD. CG-740H

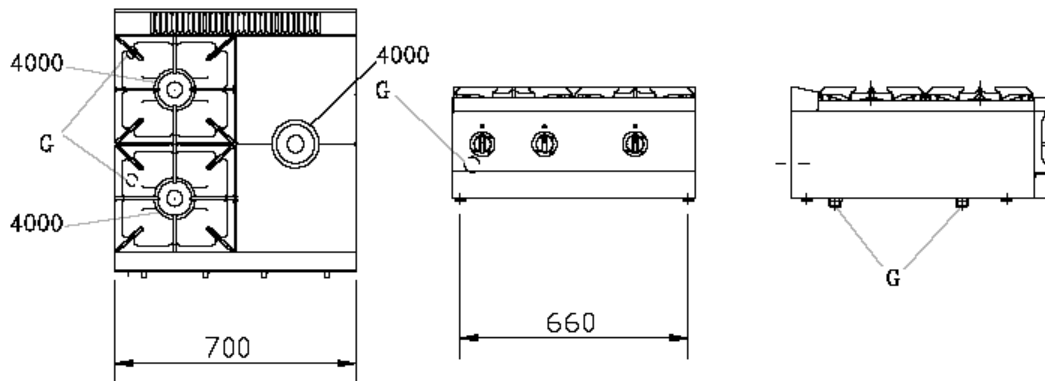


MOD. CG-741H

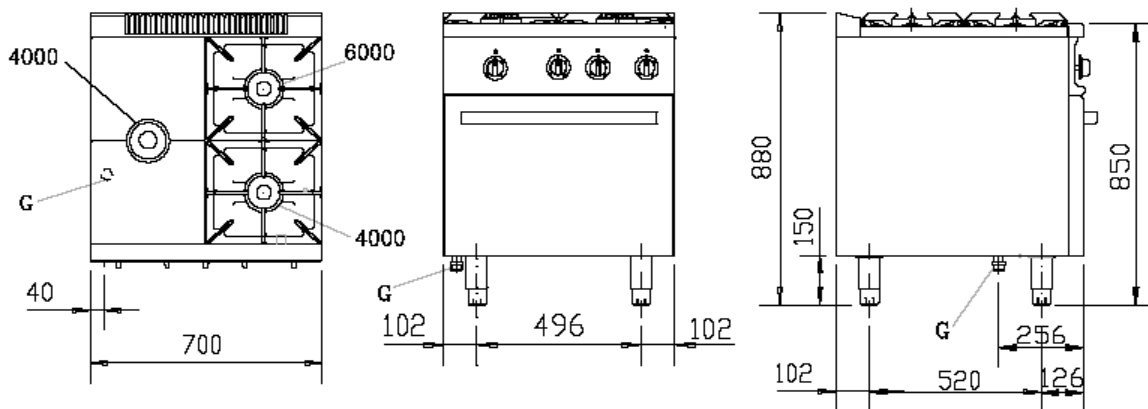




MOD. CGF-730-D

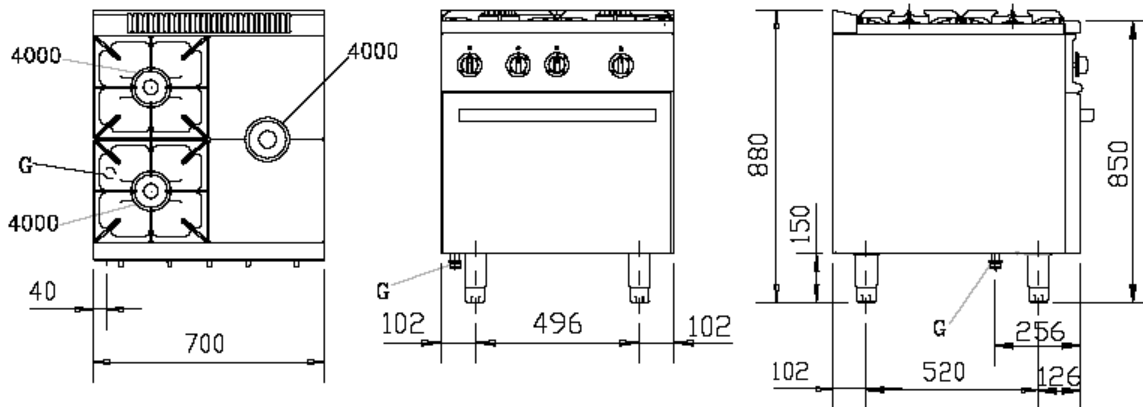


MOD. CGF-731-I

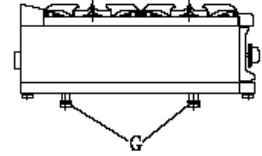
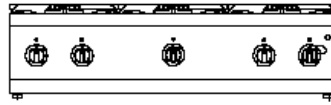
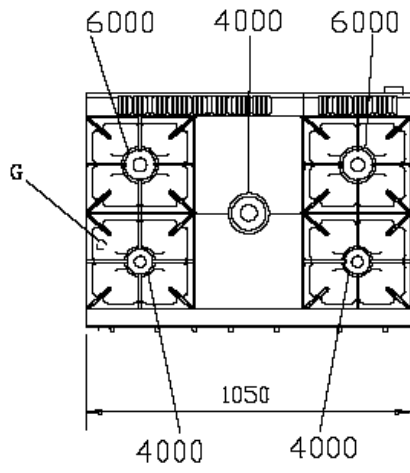


G= Entrada de gas

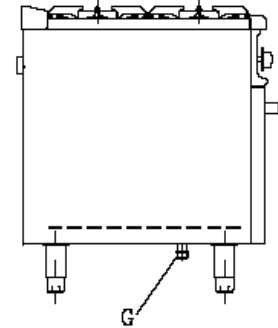
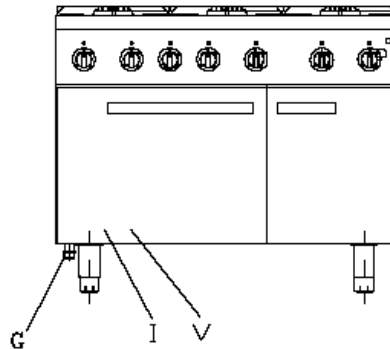
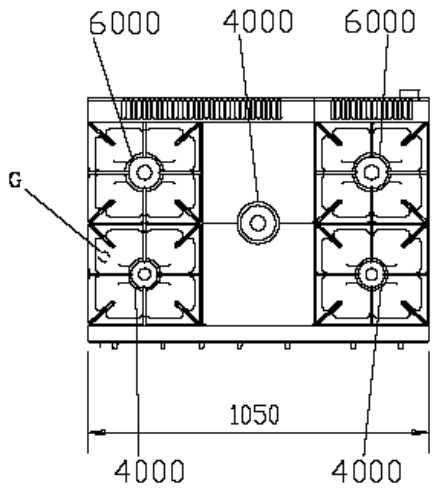
MOD. CGF-731-D



MOD. CGF-750-C



MOD. CGF-751-C



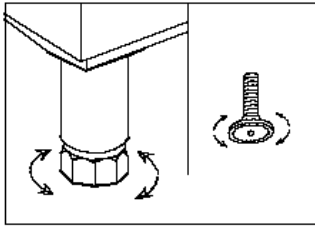


Fig. 1

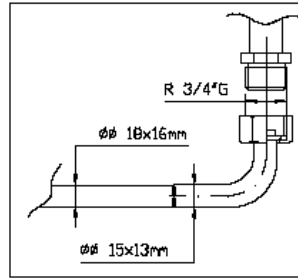


Fig. 2

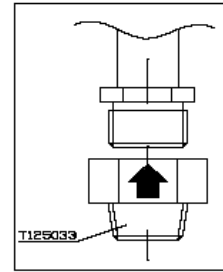


Fig. 2 bis

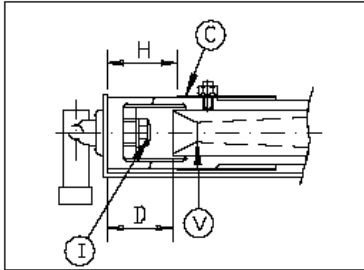


Fig. 4

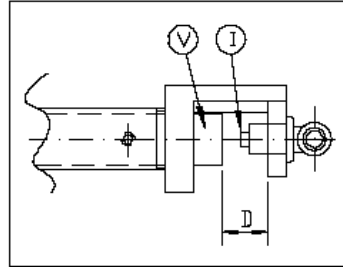


Fig. 5

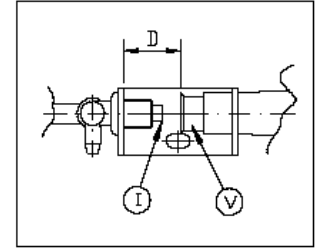


Fig. 6

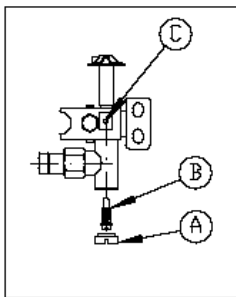


Fig. 7

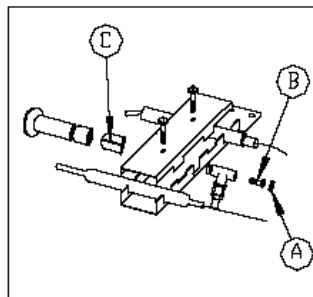


Fig. 8

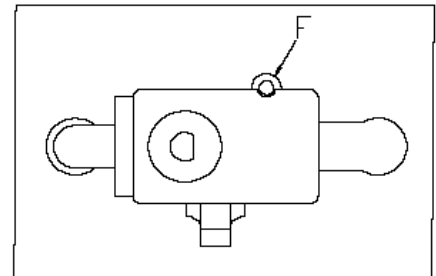


Fig. 9

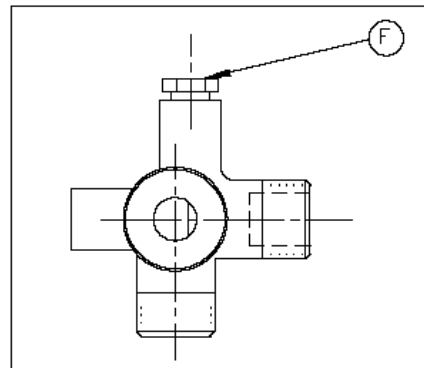


Fig 10

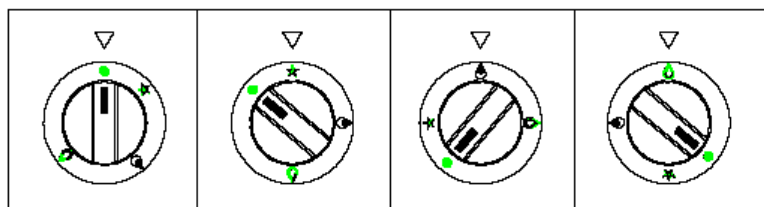


Fig. 11

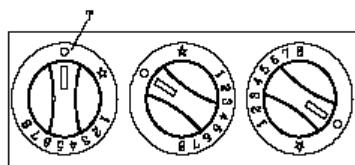


Fig. 12

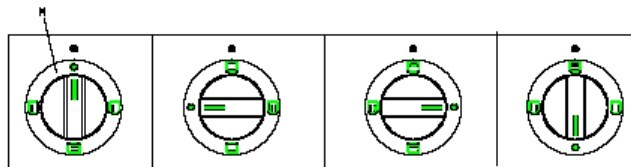


Fig. 13















Спецификации

Модель		CG-720	CG-740	CG-741 CC-741-G	CG-761 CC-761-G	CG-710	CG-711	CGE-741	
Внешние размеры	мм	Ширина	30	700	700	10	700	100	700
		Глубина	750	750	750	750	750	750	750
		Высота	300	300	880	880	300	880	880
Характеристики	мм	Ширина	-	-	540	540	-	540	540
		Глубина	-	-	660	660	-	660	660
		Высота	-	-	310	310	-	310	310
Вес нетто, кг		33,5	43,5	136	160	94	165	104	
Количество горелок		-	-	1	1	-	1	1	
Количество конфорок	Стол 4000	2	3	3	4	-	-	3	
	Стол 6000	-	1	1	2	-	-	1	
	Нижняя панель	-	-	-	-	1	1	-	
	Печь 6000	-	-	1	1	-	1	-	
Номинальное потребление	м ³ /ч	G-110	2,16	4,917	6,517	9,274	2,16	3,76	4,917
		G-130	1,274	2,90	3,843	5,469	1,274	2,217	2,90
		G-150	1,672	3,80	5,044	7,228	1,672	2,91	3,80
		G-20	0,934	2,09	2,78	3,93	0,89	1,58	2,09
		G-25	1,086	2,43	3,23	4,57	1,03	1,83	2,43
		G-30	0,736	1,65	2,19	3,1	0,70	1,24	1,65
		G-31	0,742	1,62	2,15	3,05	0,69	1,22	1,62
Общая мощность газа	КВт (нижняя печь)	8,56	19,26	25,67	36,37	8,56	14,98	19,26	
Напряжение источника энергоснабжения, частота 50-60 Гц	380...415 В 3 Н	Поперечное сечение кабеля			4x1,5 мм ² + Т				
		Плавкий предохранитель			16 А				
	220...240 В 1 Н	Поперечное сечение кабеля			2x6 мм ² + Т				
		Плавкий предохранитель			32 А				
	220 В 3	Поперечное сечение кабеля			3x2,5 мм ² + Т				
		Плавкий предохранитель			20 А				

Общая мощность: 6 кВт/ч

Модель		CG-720H	CG-740H	CG-741H	CG-761H	
Внешние размеры, мм	Ширина	350	700	700	1050	
	Глубина	750	750	750	750	
	Высота	300	300	880	850	
Размеры печи, мм	Ширина	-	-	540	540	
	Глубина	-	-	660	660	
	Высота	-	-	310	310	
Количество печей		-	-	1	1	
Вес нетто, кг		33,5	43,5	136	160	
Количество конфорок	Mesa 8000	2	4	4	6	
	Horno 6000	-	-	1	1	
Номинальное потребление топлива	м³/ч	G-20	1,72	3,45	4,02	5,74
		G-25	2,00	4,01	4,68	6,68
	Кг/ч	G-30	1,36	2,71	3,17	4,53
		G-31	1,34	2,67	3,12	4,46
Общая мощность газа, кВт (нижняя печь)		16,28	32,56	38,02	54,30	

Таблица температур

		Газовые печи		Электрические печи	
 220-280°C	 230-250°C		 °C		 °C
 250-300°C	 230-250°C	1	120°C	1	125°C
 220-250°C	 210-240°C	2	140°C	2	160°C
 200-220°C	 200-230°C	3	160°C	3	190°C
 220-250°C	 190-210°C	4	190°C	4	220°C
		5	230°C	5	250°C
		6	260°C	6	280°C
		7	290°C	7	305°C
		8	300°C	8	330°C

Потребление мощности конфорок

Конфорка		4000	6000	8000	Нижняя	Печь	Печь СГВ-761	
Номинальная мощность	кВт	4,41	6,5	8,14	8,4	6,5	7,3	
Номинальное потребление топлива	м ³ /ч	G-110	1,08	1,67	2,102	2,16	1,677	1,39
		G-130	0,637	0,989	1,238	1,274	0,989	0,82
		G-150	0,836	1,298	1,625	1,672	1,298	1,08
		G-20	0,467	0,688	0,861	0,89	0,688	0,77
		G-25	0,543	0,800	1,002	1,03	0,800	0,90
	Кг/ч	G-30	0,368	0,542	0,678	0,70	0,542	0,61
		G-31	0,362	0,534	0,667	0,69	0,534	0,60

Диаметр инжекторов и регулировки

Газовая семья		Конфорка								
		4000		6000		8000		Нижняя		
		Диаметр инжектора (мм)	Н, мм	Диаметр инжектора (мм)	Н, мм	Диаметр инжектора а (мм)	Н, мм	Диаметр инжектора (мм)	Н, мм	
1	G-110	2,90	10	3,6	10	4,23	8	4,10	10	
	G-130	2,90	10	3,6	10	4,23	8	4,10	10	
	G-150	2,90	10	3,6	10	4,23	8	4,10	10	
2	G-20	1,50	12	1,9	12	2,00	12	2,15	12	
	G-25	1,50	12	1,9	12	2,00	12	2,15	12	
3	G-30	28 мбар	1,05	25	1,25	18	1,40	25	1,45	15
		50 мбар	0,90	25	1,05	18	1,25	25	1,30	15
	G-31	37 мбар	1,05	25	1,25	18	1,40	25	1,45	15
		50 мбар	0,90	25	1,05	8	1,25	25	1,30	15

Газовая семья		Конфорка								
		Печь		Печь СГВ-761		Сигнальная лампа (стол)		Сигнальная лампа (печь)		
		Диаметр инжектора (мм)	Н, мм	Диаметр инжектора (мм)	Н, мм	Диаметр инжектора (мм)	Н, мм	Диаметр инжектора (мм)	Н, мм	
1	G-110	5,35	15	4,25	25	Регулируется	-	Регулируется	-	
	G-130	5,35	15	4,25	25	Регулируется	-	Регулируется	-	
	G-150	5,35	15	4,25	25	Регулируется	-	Регулируется	-	
2	G-20	1,9	20	2,10	25	0,40	-	0,40	-	
	G-25	1,9	20	2,10	25	0,40	-	0,40	-	
3	G-30	28 мбар	1,25	32	1,35	30	0,25	-	0,25	-
		50 мбар	1,05	32	1,15	25	0,20	-	0,25	-
	G-31	37 мбар	1,25	32	1,35	30	0,25	-	0,25	-
		50 мбар	1,05	32	1,15	25	0,20	-	0,25	-

Различные случаи

Газ	Ккал/м ³					Ккал/кг	
	G-110	G-130	G-150	G-20	G-25	G-30	G-31
Минимальная мощность нагревания	3.515	5.960	4.542	8.573	7.372	10901	11.066

1. Установка

1.1 Позиционирование

Позиционирование устройства и его установка, а также соединение с источниками энергоснабжения и подачи газа должны осуществляться только специалистами, имеющими разрешение. Все вышеназванные процедуры должны проводиться в соответствии с государственными стандартами.

- а) Следует установить вытяжку для качественной работы устройства.
- б) Устройство должно стоять в помещении с хорошей вентиляцией.
- в) Выровняйте высоту устройства (рис. 1)
- г) Настольные устройства могут быть установлены на низкие приборы.

1.2 Соединение с источником газа

Обязательно оснащение запорным краном и регулятором давления. Более того, должен быть отдельный запорный кран для каждого устройства.

Для LPG, природного газа и бытового газа соединение с устройством должно производиться, как указано на рисунке 2.

Расположение газовой розетки обозначено буквой “G”.

1.3 Смена различных типов газа

Для того чтобы осуществлять смену различных типов газа, следует приподнимать камеру, чтобы обеспечивать доступ к инжекторам. Изменения в цепи газа должны выполнять только квалифицированные специалисты, имеющие на это разрешение.

1.4 Трансформация горелок рабочей поверхности (конфорок)

А) Замена инжекторов

Снимите грили, панели и горелки с рабочей поверхности.

Снимите инжекторы “Г” с конфорок (рис. 4) и замените их на новые, подходящие к установленному типу газа (табл. 5).

Б) Контроль воздуха конфорок

Если конфорки правильно установлены, установите регулятор воздуха «С» и трубку “V” в соответствии с типом газа.

1.5 Трансформация горелок печи

А) Замена инжекторов

Снимите грили, панели и горелки с рабочей поверхности.

Снимите инжекторы “Г” с конфорок (рис. 6) и замените их на новые, подходящие к установленному типу газа (табл. 5).

Б) Контроль воздуха конфорок

Если конфорки правильно установлены, установите регулятор воздуха «С» и трубку «V» в соответствии с типом газа.

1.6 Смена и регулировка аварийной лампы

- Для природного газа: Снимите винт А (рис. 7 и 8). Под ним находится инжектор 0,25 мм «В». Следует снять его и установить инжектор на 0,40 мм, оснащённый форсунками.

Поверните регулятор «С», чтобы отрегулировать пламя.

- Для бытового газа: поворачивайте винт В, пока пламя не станет ровным.

1.7 Регулировка минимальной подачи газа

Важно! Перед регулировкой горелка должна работать на полную мощность в течение 15 минут.

А) Для газа LP: плотно заверните винт «F»

Б) Для природного и бытового газа: поверните винт «F» против часовой стрелки, пока не стабилизируется пламя.

1.8 Характеристики пламени

Пламя должно быть светло-голубого цвета, в основе - ровная сфера.

Если в пламени нет воздуха, то края становятся волнистыми, желтоватого цвета.

Если воздуха слишком много, то сфера слишком короткая.

1.9 Соединение модели SSE-741 с источником энергоснабжения

- Следует оснастить устройство плавким предохранителем – переключателем с минимальным расстоянием между контактами 3 мм.
- Следует заземлить устройство должным образом.
- Проверьте, чтобы напряжение устройства совпадало с напряжением источника энергоснабжения.
- Расположение соединительной полосы помечено буквой «R».

1.10 Переход к различным уровням напряжения

Следует отрегулировать полосу ввода.

2. Эксплуатация

2.1 Включение конфорок

- Откройте кран, расположенный на внешней стороне устройства. Для моделей CG-710 и CG-711 необходимо снять защитную крышку с помощью рычага.
- Удалите крепления с панели управления и включите сигнальную лампу (рис. 11).
- Нажмите на управление, включая сигнальную лампу и удерживайте в течение 20 секунд. Отпустите управление, проследите за тем, чтобы лампа горела.
- Нажмите управление и поверните его на максимальную позицию, затем на минимальную позицию. Когда выбрана нужная позиция, можно отпустить управление.

2.2 Начало работы с конфорками

- Если конфорки находятся в максимальной или минимальной позиции, переключите управление на позицию сигнальной лампы. В такой позиции панель погаснет, а лампа будет включена.
- Чтобы выключить сигнальную лампу, нажмите управление и поверните его в позицию “OFF” (рис. 11).

2.3 Эксплуатация устройства

Почти все модели стандартной версии (кроме CG-710 и CG-711) оснащены грилями. Вы можете использовать решётки, расположенные только на малых горелках (4000 ккал/ч). Гриль можно заменить соответствующей решёткой.

2.4 Включение печи

- С помощью рычага снимите переднюю панель (малую).
- Слегка нажмите регулятор термостата, включите сигнальную лампу (рис. 12).
- Нажмите пьезометрический переключатель несколько раз, пока подсветка печи (P) не загорится. Удерживайте управление термостатом в течение 20 секунд. Затем отпустите управление.
- Слегка нажмите управление и поверните его, устанавливая желаемый уровень температуры.

2.5 Выключение печи

- Поверните управление термостатом (рис. 12) на позицию включения сигнальной лампы.
- Чтобы выключить лампу, нажмите управление и поверните его в позицию выключения.

2.6 Предписания по эксплуатации печи

- Перед работой с печью тщательно вымойте её внутреннюю поверхность с помощью влажной тряпочки и мыльной воды.
- Перед тем, как поместить продукты в печь, включите печь в позиции 1 на 30 минут, чтобы удалить неприятный запах.
- Можно готовить пищу сразу на нескольких противнях.

2.7 Включение электрической печи (модель CGE-741)

- Поверните рычаг «М» на нужную позицию. Когда загорается зелёная лампа, печь готова к эксплуатации.
- Выберите необходимый Вам уровень температуры при помощи регулятора «Т». Когда загорается сигнальная лампа, значит, нагревательные элементы работают нормально.
- Когда достигнут нужный уровень температуры, нагревательные элементы следует выключить с помощью термостата. Сигнальные лампы выключатся.

2.8 Выключение печи

Поверните регуляторы «М» и «Т» на позицию выключения.

3. Техническое обслуживание

3.1 Ежедневная мойка

- Мойте поверхности, изготовленные из нержавеющей стали, и внутреннюю поверхность камеры с помощью воды и мыла. Не используйте порошковые и абразивные средства для мытья печи.
- Не распыляйте воду для мытья из шлангов, так как это может повредить внутреннее устройство.
- Ежедневно мойте поддоны для сбора жира.
- После каждого использования мойте внутреннюю поверхность печи.

3.2 Регулярная мойка

- Снимите грили, диффузоры и поместите их в ёмкость с тёплой водой, добавьте небольшое количество моющего средства. Вычистите их жёсткой не металлической щёткой.
- Та же процедура подходит для противней горелки.
- Регулярно чистите сигнальную лампу и дымовую трубу.

3.2 Функциональные компоненты

1. Кран
2. Сигнальные лампы
3. Термоэлемент
4. Кран термостата
5. Переключатель
6. Электрический термостат
7. Электрические сигнальные лампы (жёлтая, зелёная)
8. Нагревательный элемент

Важно

Замена компонентов осуществляется только квалифицированными специалистами.

Перед починкой и заменой деталей следует отсоединить газовый кран. Электрические печи следует отключать от источника энергоснабжения.