



РУКОВОДСТВО
по эксплуатации
холодильных шкафов
“ПРЕМЬЕР”

Уважаемый покупатель!

Приобретенное Вами холодильное оборудование является универсальным: оно предназначено для демонстрации и кратковременного хранения различных пищевых продуктов при пониженной температуре.

Для того, чтобы правильно использовать Ваше оборудование, рекомендуем Вам внимательно ознакомиться с данным руководством.

При покупке проверьте, пожалуйста, с продавцом работоспособность оборудования, его комплектность и отсутствие механических повреждений.

Проверьте также правильность заполнения «Свидетельства о приемке» и гарантийного талона.

После продажи претензии по механическим повреждениям и некомплектности не принимаются.

Конструкция оборудования постоянно совершенствуется, поэтому возможны изменения, не отраженные в данном руководстве.

1. Общая характеристика и техническое описание.

Холодильный шкаф (рис. 3, 4) предназначен для кратковременного хранения и демонстрации *предварительно охлажденных пищевых продуктов* в температурных режимах: $+1^{\circ}\text{C} \dots +10^{\circ}\text{C}$, $-6^{\circ}\text{C} \dots 0^{\circ}\text{C}$, -18°C .

Холодильные шкафы производятся в следующих версиях:

- шкафы с глухими металлическими дверями;
- шкафы с остекленными распашными дверями;
- шкафы-купе с остекленными раздвижными дверями;
- шкафы, остекленные с 2-х, 4-х сторон;
- комбинированные шкафы.

Холодильный шкаф имеет замкнутую систему охлаждения вместе с испарителем/воздухоохладителем 1 (рис. 4), питающимся капиллярной трубкой. Вода, появляющаяся во время автоматического размораживания, стекает по спусковому желобу под испарителем/воздухоохладителем в емкость для сбора конденсата, находящуюся в нижней части оборудования.

Холодильный шкаф - это самонесущая конструкция, укрепленная на стальной раме. Внутренние поверхности, непосредственно соприкасающиеся с пищевыми продуктами, могут быть выполнены из алюминиевой жести, окрашенной оцинкованной или нержавеющей стали, а внешние - из окрашенной оцинкованной и (или) нержавеющей стали. Для изоляции стенок шкафов используется пенополиуретан. Экспозиционные полки 6 (рис. 3) сделаны из стальной проволоки с пластиковым покрытием, либо окрашены порошковой краской.

В шкафах со стеклянными дверями 2 (рис.3) установлены вертикальные лампы.

Внизу находится блок управления 3 (рис. 3). Холодильный агрегат 2 (рис. 4) закрывается панелью 7 (рис. 3) и помещается на стальной раме, которая имеет регулируемые ножки 5 (рис. 3), позволяющие правильно устанавливать оборудование.

2. Установка и подключение оборудования.

2.1. Подключение оборудования к электрической сети.

Требования безопасности.

Оборудование работает от сети переменного тока частотой 50 Гц и напряжением 220 В. В целях обеспечения безопасной и длительной работы компрессора необходимо установить на каждую единицу оборудования предохранительный автомат 16 А.

При эксплуатации оборудования необходимо соблюдать следующие правила техники электробезопасности:

- перед подключением оборудования к сети проверьте исправность розетки, вилку и шнур электропроводки на отсутствие нарушений изоляции;
- вилку необходимо включать только в розетку, имеющую заземление;
- каждая единица оборудования должна питаться от отдельной сетевой розетки, к которой персонал магазина должен иметь постоянный доступ;

- при наличии признаков замыкания токоведущих частей на корпус оборудования (пощипывание при касании металлических частей) отключите оборудование от сети и вызовите специалиста для устранения неисправностей;
- не прикасайтесь одновременно к оборудованию и устройствам, имеющим естественное заземление (газовая плита, радиаторы отопления, водопроводные краны и др.);
- отключайте оборудование от сети на время уборки его внутри и снаружи, мытья полов под оборудованием, устранения неисправностей.

Запрещается включение оборудования в сеть и его эксплуатация со снятой панелью прикрытия холодильного агрегата 7 (рис. 3).

Запрещается эксплуатация оборудования в помещениях, характеризующихся наличием следующих условий:

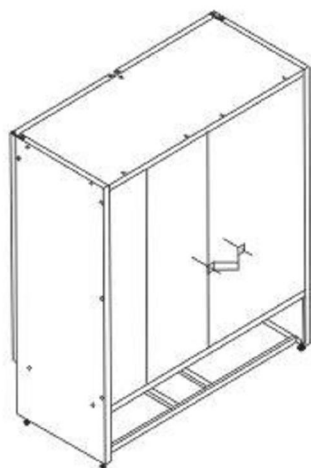
- особой сырости (когда потолок, стены и предметы, находящиеся в помещении, покрыты влагой);
- токопроводящей пыли;
- химически активной среды (помещение, в котором постоянно или длительно содержатся пары или образуются отложения, оказывающие разрушающее действие на токопроводящие части);
- токопроводящих полов (металлических, земляных, железобетонных).

Если оборудование хранилось или транспортировалось при температуре ниже $+10^{\circ}\text{C}$, то перед подключением к сети необходимо выдержать его при комнатной температуре не менее 8 часов.

Запрещается включение в сеть непрогретого оборудования. Это может привести к заклиниванию компрессора и выходу оборудования из строя.

2.2. Установка оборудования.

Оборудование устанавливается в хорошо проветриваемом, сухом месте, вдали от отопительных приборов и попадания прямых солнечных лучей, при относительной влажности воздуха 60% и температуре окружающей среды от $+16^{\circ}\text{C}$ до $+25^{\circ}\text{C}$.



Внимание!

Перед установкой оборудования необходимо закрепить дистанционный уголок в предусмотренные для этого отверстия (Рис.1).

Рис. 1

Очень важно!

Шкаф следует устанавливать на расстоянии 10 - 15 см от стены. Не следует заслонять отверстия, через которые осуществляется приток воздуха, охлаждающего агрегат.

Правильное положение холодильного оборудования устанавливается с помощью регулируемых ножек, что обеспечивает бесшумную работу холодильного шкафа и правильный сбор конденсата.

Перед пуском холодильного шкафа в эксплуатацию просим Вас проверить и при необходимости произвести регулировку дверей на шкафах с распашными стеклянными и металлическими дверями.

Перед тем, как начать загрузку холодильного оборудования **предварительно охлажденными продуктами**, следует:

- вымыть его водой и вытереть насухо;
- включить оборудование в сеть и подождать, пока температура внутри охлаждаемого объема достигнет заданной величины.



2.3. Правила пользования микропроцессорным блоком управления.


Микропроцессорный блок управления обеспечивает автоматическую работу и удобство в эксплуатации оборудования. Возможно программирование параметров микропроцессорного блока для оптимизации работы оборудования в определенных условиях эксплуатации (заводское перепрограммирование параметров могут производить только специалисты сервисных организаций). Завод оставляет за собой право оснащать оборудование различными моделями микропроцессоров.

2.3.1. Микропроцессор «EVCO» EVK 203.




После подключения оборудования в сеть на дисплее появится значение температуры внутри полезного объема (датчика холодильной камеры) и произойдет включение компрессора.

Заводом-изготовителем в микропроцессоре программируется определенная температура, соответствующая режиму работы холодильного оборудования. Например, для оборудования с температурным режимом «+1...+10 °С», в микропроцессоре устанавливается температура «+2 °С», и оборудование функционирует следующим образом: компрессор работает до тех пор, пока температура в рабочем объеме не достигнет величины + 2 °С, после этого компрессор остановится и включится снова, когда температура внутри рабочего объема достигнет +4 °С. Затем цикл повторяется.

Для того, чтобы посмотреть температуру, на которую запрограммирован микропроцессор, необходимо нажать кнопку (set). Для изменения значения температуры необходимо нажать кнопки (set), затем  или , и установить необходимую температуру.

Возможно проведение дополнительной оттайки испарителя с помощью кнопки .

На передней панели микропроцессора расположены светодиоды, которые обозначают:

-  - сигнал работы компрессора,
-  - сигнал процесса оттайки
-  - сигнал работы вентилятора испарителя.

На дисплее микропроцессора также могут появляться сигналы тревоги, при этом данные на дисплее микропроцессора начинают «мигать». Наиболее распространенные сигналы тревоги:

- E 2** - искажение данных в памяти,
- E 1** - сигнал тревоги температурного датчика испарителя,
- E 0** - сигнал тревоги температурного датчика, расположенного в рабочем объеме.

**Значение температуры
внутри объема**

- сигнал тревоги в случае, если значение температуры находится вне рабочего диапазона.

2.3.2. Не всегда есть необходимость установки микропроцессора на минимальную температуру. Если холодильный шкаф перегружен продуктами, то это может привести к непрерывной работе агрегата и запотеванию стекол. Временное запотевание стекол может также произойти при влажности воздуха более 60 % или при температуре окружающей среды более +25 °С. Это не является дефектом.

3. Правила загрузки и эксплуатации

- После установки оборудования и подключения его к электрической сети следует дождаться выхода оборудования в рабочий режим и только после этого приступить к размещению продуктов;
- Необходимо загружать продукты в холодильный шкаф исключительно предварительно охлажденными;
- Продукты должны быть размещены так, чтобы была обеспечена циркуляция воздуха в рабочем пространстве шкафа;
- Продукты следует равномерно располагать на экспозиционных полках;
- Запрещается закрывать вентиляционные отверстия агрегата;


Несоблюдение вышеупомянутых требований может быть причиной неправильной работы холодильного устройства и привести к порче пищевых продуктов. *Следует помнить, что при открывании дверей шкафа, а также в течение цикла оттайки, температура во внутреннем объеме может повышаться, что не является дефектом оборудования.*

4. Размораживание испарителя (воздухоохладителя) холодильного оборудования.

Испаритель (воздухоохладитель) размораживается автоматически. Вода, возникшая во время размораживания испарителя (воздухоохладителя), по желобу и сливной трубке стекает в специальную емкость для сбора конденсата, находящуюся в нижней части оборудования, которую необходимо выливать вручную.

Необходимо следить за пропускной способностью желоба и сливной трубки и, в случае необходимости, прочищать их.

При работе холодильного оборудования в условиях повышенной влажности воздуха и повышенной температуры

окружающей среды возможно чрезмерное образование “снеговой шубы” на испарителе. В этом случае необходимо воспользоваться функцией дополнительной разморозки испарителя (кнопка  на дисплее микропроцессорного блока) и, при необходимости, повторить ее несколько раз.

Следует обязательно соблюдать правила работы устройства и раз в неделю полностью разморозить и вымыть холодильный шкаф.

5. Техническое обслуживание

5.1. Перечень работ по техническому обслуживанию.

№ п/п	Наименование работ	Периодичность проведения	Исполнитель
1.	Проверка рабочей температуры с помощью термометра	1 раз в день	Обслуживающий персонал
2.	Отключение и мойка шкафа	1 раз в неделю	Обслуживающий персонал
3.	Очистка конденсатора холодильного агрегата от пыли и грязи	Не реже 1 раза в месяц	Технический персонал или сотрудник сервисной службы
4.	Проверка состояния пластин испарителя и в случае необходимости его размораживание	Не реже 1 раза в месяц	Технический персонал или сотрудник сервисной службы
5.	Проверка системы отвода конденсата	Не реже 1 раза в месяц	Технический персонал или сотрудник сервисной службы
6.	Проверка и в случае необходимости настройка параметров микропроцессора	Не реже 1 раза в месяц	сотрудник сервисной службы
7.	Проверка параметров электрической сети, чистка электрооборудования, пускозащитной аппаратуры, проверка крепления электросоединений	Не реже 1 раза в месяц	сотрудник сервисной службы
8.	Осмотр агрегата, проверка надежности крепления его узлов	Не реже 1 раза в месяц	сотрудник сервисной службы
9.	Проверка целостности холодильного контура (на утечку хладона)	Не реже 1 раза в течение 6 месяцев	сотрудник сервисной службы

В случае возникновения вопросов по работоспособности оборудования и в случае возникновения неисправностей необходимо обращаться к сотруднику сервисной службы.

Внимание, очень важно!

5.2. Очистка конденсатора

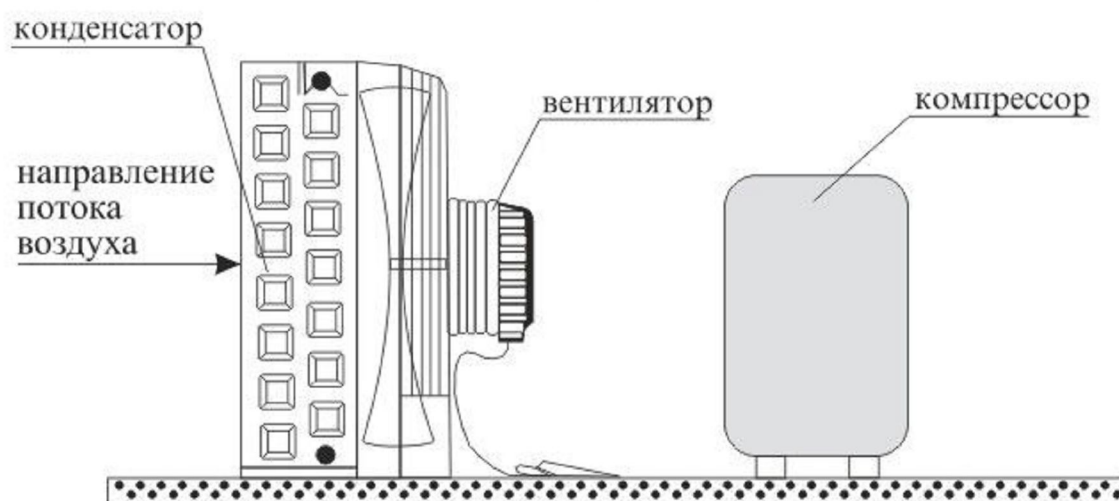
Для нормального функционирования оборудования в заданном температурном режиме, необходимо не реже одного раза в месяц очищать от пыли и других загрязнений конденсатор холодильного агрегата, предварительно сняв защитную панель прикрытия холодильного агрегата (рис. 3 п.7).

Для этого необходимо:

- отключить оборудование от сети;
- снять защитную панель прикрытия холодильного агрегата;
- очистить конденсатор мягкой щеткой или пылесосом с мягкой насадкой (во избежание повреждения пластин конденсатора)

Несвоевременная очистка конденсатора ведет к неправильной работе компрессора, повышению температуры во внутреннем объеме шкафа, перегреву компрессора и его поломке, а также служит основанием для **отказа в исполнении гарантийных обязательств.**

Рис. 2



Конденсатор необходимо чистить не реже одного раза в месяц!

5.3. Мойка и чистка холодильного оборудования

Мойку оборудования следует производить только после отключения оборудования из сети.

После отключения оборудования необходимо подождать, пока растает лед и вода стечет в емкость для сбора конденсата.

Оборудование следует вымыть влажной тряпкой с добавлением мягкого моющего средства. Нельзя применять моющих средств, вступающих в химическую реакцию с алюминием, медью, сталью или краской.

Внимание!

Необходимо следить за тем, чтобы вода при мойке оборудования не попадала в компрессорный отсек и на электрические провода микропроцессора. Это может привести к короткому замыканию.

Перед включением оборудование должно быть абсолютно сухим.

6. Транспортировка.

*Приобретенное Вами оборудование в упакованном виде может транспортироваться **только в вертикальном рабочем положении** всеми видами крытого транспорта в соответствии с правилами перевозки грузов, действующими на данном виде транспорта.*

Оборудование необходимо транспортировать на автомобилях с пневмоподвеской.

Запрещается ставить оборудование на боковую часть.

При погрузочно-разгрузочных работах не допускается подвергать оборудование ударным нагрузкам, а также наклонять на угол более 30° от вертикали.

7. Утилизация.

Холодильное (морозильное) оборудование, отслужившее свой срок, требуется сразу привести в негодность. Отсоедините от сети вилку и перережьте сетевой шнур.

Корпус, двери, боковые части оборудования подлежат захоронению на полигонах бытовых и промышленных отходов по правилам и требованиям, установленным местной администрацией.

Сжигание теплоизоляции корпуса, дверей, боковых частей категорически запрещается в виду образования при горении токсичных веществ.

Компрессор, пускозащитное реле, проводка, испаритель могут утилизироваться как лом черных и цветных металлов.

8. Гарантийные обязательства.

На Оборудование установлен срок гарантии, указанный в гарантийном талоне.

Гарантия распространяется на подтвержденные дефекты, возникшие по вине предприятия-изготовителя.

Гарантия не включает в себя пуско-наладочные работы и плановое техническое обслуживание Оборудования в течение гарантийного срока.

Внимание!

По всем вопросам, связанным с гарантийным обслуживанием, Покупатель (Пользователь Оборудования) должен обращаться к Продавцу.

Необходимым условием исполнения гарантийных обязательств является:

- соблюдение правил эксплуатации, изложенных в настоящем Руководстве по эксплуатации;
- проведение пуско-наладочных работ сервисными организациями;
- проведение планового технического обслуживания сервисными организациями;
- заполнение акта рекламации в случае возникновения неисправностей в гарантийный период (п.16 Руководства по эксплуатации.)

Выполнение пуско-наладочных работ должно быть подтверждено актом пуско-наладочных работ (Руководство по эксплуатации, п.14). Плановое техническое обслуживание необходимо проводить ежемесячно. Осуществление планового технического обслуживания подтверждается заполнением талонов планового технического обслуживания (Руководство по эксплуатации, п.15).

Отсутствие указанных выше документов либо заполнение их ненадлежащим образом может служить основанием для отказа в исполнении гарантийных обязательств.

Гарантия не распространяется на поломки, возникшие в результате:

- несоблюдение правил установки (п.2.1, п.2.2);
- ухода и эксплуатации (п. 2.3; п. 3; п. 4; п. 5)
- небрежного хранения;
- нарушения владельцем правил транспортировки и проведения погрузочно-разгрузочных работ (п. 6);
- нарушения целостности или отсутствия пломб агрегатов оборудования (терморегулятора, пускозащитного реле, микропроцессора, термостата, дисплея);
- колебания напряжения в электросети (стандарт 220-240 В, 50 Гц), выходящие за пределы ~10%;
- при повреждениях, вызванных грызунами и бытовыми насекомыми;
- при повреждениях, вызванных самостоятельными попытками отрегулировать или отремонтировать оборудование;
- неквалифицированного ремонта оборудования.

В случае, если в течение гарантийного срока Покупатель (Пользователь оборудования) пользовался услугами сервисных организаций, не имеющих документов, подтверждающих квалификацию сотрудников, проводивших ремонт оборудования, Продавец оставляет за собой право отказать в исполнении гарантийных обязательств.

Гарантия не распространяется на дефекты стекол, сетевого шнура, ламп, покраски, замков, петель и ручек дверей.

При возникновении дефектов и неисправностей оборудования необходимо обратиться к Продавцу.

Дефекты и неисправности оборудования фиксируются в акте (п.16 Руководства по эксплуатации), который составляется представителями сервисной Организации в присутствии представителей Покупателя (Пользователя оборудования).

Составленный акт рекламации передается Продавцу, который на основании данного акта рекламации принимает решение о выполнении гарантийных обязательств. При необходимости проводится экспертиза. Расходы на проведение экспертизы несет сторона, чьи действия будут признаны экспертизой приведшими к поломке.

9. Заводская маркировка холодильных шкафов “ПРЕМЬЕР”

Ш	Шкаф	
Х	Температурный режим	<ul style="list-style-type: none"> ● В - высокотемпературные t= +1...+10 °С ● С - среднетемпературные t= -6...0 °С ● Н - низкотемпературные t= -18 °С ● К - комбинированные
У	Для упакованных продуктов	
П	Полочное, продукты размещаются на полках	
Х	Расположение холодильного агрегата	<ul style="list-style-type: none"> ● 1 - со встроенным холодильным агрегатом ● 2 - с выносным холодильным агрегатом
ТУ/	Технические условия	
Х	Внутренний объем, м ³	<ul style="list-style-type: none"> ● 1,7 - 1700 л ● 1,5 - 1500 л ● 1,4 - 1400 л ● 1,0 - 1000 л ● 0,86 - 860 л ● 0,8 - 800 л ● 0,7 - 700 л ● 0,5 - 500 л
Х	Тип открывания дверей, остекление	<ul style="list-style-type: none"> ● К; С/К - двери купе ● С - стеклянные распашные двери ● М - металлические распашные двери ● К2 - раздвижные двери купе, стеклянная задняя стенка ● К4 - раздвижные двери-купе, остекление с 4х сторон ● С2 - распашные стеклянные двери, стеклянная задняя стенка ● С4 - Распашная стеклянная дверь, остекление с 4х сторон
Х	Комплектация по типу охлаждения	<ul style="list-style-type: none"> ● С - статическое охлаждение ● В - динамическое охлаждение ● В/Prm - воздухоохладитель “Премьер” (Россия) ● В/LU-VE - воздухоохладитель “LU-VE” (Италия)
Х	Дополнительные опции	<ul style="list-style-type: none"> ● К - канале ● НЕРЖ - корпус из нержавеющей стали

10. Технические характеристики.

Шкаф "ПРЕМЬЕР"		ШВУП1(2)ТУ-1,4К(В)	ШВУП1(2)ТУ-1,4К(С)	ШСУП1(2)ТУ-1,4К(В)	ШВУП1(2)ТУ-1,4К2/1,4К4
Габариты (длина x ширина x высота)	мм.	1640x710x1940			
Габариты в упаковке (длина x ширина x высота)	мм.	1670x720x1980			
Объем нетто	л.	1400			
Масса	кг.	240			
Занимаемая площадь пола	м. кв.	1,16			
Количество полок	шт.	8 (10)			
Шаг регулирования полок	мм.	20			
Нагрузка на полку	кг.	40			
Внутреннее освещение		горизонтальное / вертикальное			
Тип охлаждения		динамическое	статическое	динамическое	динамическое
Тип оттайки		автоматическая			
Регулирование температуры		микропроцессор			
Температура в объеме	°С	+1...+10	+5 ... +10	-6...0	+5...+10
Хладагент		R404A			
Холодопр-сть (при t кипения -10 °С, t конденсации 54,4 °С)	Вт.	919	965	1688	919
Номинальное напряжение / частота	В/Гц	220 В / 50 Гц			
Номинальная мощность	Вт.	982	388	678	982
Расход э/энергии	кВтч/сут.	11	10	15	12

Шкаф "ПРЕМЬЕР"		ШВУП1(2)ТУ-1,5С(В)	ШВУП1(2)ТУ-1,5С(С)	ШКУП1(2)ТУ-1,5С(В)	ШВУП1(2)ТУ-1,5С2	ШСУП1(2)ТУ-1,5С(В)
Габариты (длина x ширина x высота)	мм.	1640x760x1940				
Габариты в упаковке (длина x ширина x высота)	мм.	1670x780x1980				
Объем нетто	л.	1500				
Масса	кг.	240		260	260	240
Занимаемая площадь пола	м. кв.	1,25				
Количество полок	шт.	8				
Шаг регулирования полок	мм.	20				
Нагрузка на полку	кг.	40				
Внутреннее освещение		вертикальное-2 лампы				
Тип охлаждения		динамическое	статическое	динамическое		
Тип оттайки		автоматическая				
Регулирование температуры	°С	микропроцессор				
Температура в объеме		+1...+10		+1...+10, -6...0	+5 ... +10	-6 ... 0
Хладагент		R404A				
Холодопр-сть (при t кипения -10 °С, t конденсации 54,4 °С)	Вт.	919	965	2 компрессора 669/833	919	1688
Номинальное напряжение / частота	В/Гц	220 В / 50 Гц				
Номинальная мощность	Вт.	982	388	628/358	982	678
Расход э/энергии	кВтч/сут.	11	10	19	12	15

Шкаф "ПРЕМЬЕР"		ШВУП1(2)ТУ-1,5М(В)	ШВУП1(2)ТУ-1,5М(С)	ШСУП1(2)ТУ-1,5М(В)
Габариты (длина x ширина x высота)	мм.	1640x760x1940		
Габариты в упаковке (длина x ширина x высота)	мм.	1670x780x1980		
Объем нетто	л.	1500		
Масса	кг.	210		
Занимаемая площадь пола	м кв.	1,25		
Количество полок	шт.	8		
Шаг регулирования полок	мм.	20		
Нагрузка на полку	кг.	40		
Внутреннее освещение		-----		
Тип охлаждения		динамическое	статическое	динамическое
Тип оттайки		автоматическая	автоматическая	автоматическая
Регулирование температуры		микропроцессор		
Температура в объеме	°С	0 ... +8		-6 ... 0
Хладагент		R404A		
Холодопр-сть (при t кипения -10 °С, t конденсации 54,4 °С)	Вт.	669	965	1086
Номинальное напряжение / частота	В/Гц	220 В / 50 Гц		
Номинальная мощность	Вт.	628	388	447
Расход э/энергии	КВтч/сут.	10	9	13

Шкаф "ПРЕМЬЕР"		ШКУП1(2)ТУ-1,5М(В)	ШКУП1(2)ТУ-1,5М(В)	ШНУП1(2)ТУ-1,5М(В)
Габариты (длина x ширина x высота)	мм.	1640x760x1940		
Габариты в упаковке (длина x ширина x высота)	мм.	1670x780x1980		
Объем нетто	л.	1500		1450
Масса	кг.	230	240	240
Занимаемая площадь пола	м кв.	1,25		
Количество полок	шт.	8		
Шаг регулирования полок	мм.	20		
Нагрузка на полку	кг.	40		
Внутреннее освещение		-----		
Тип охлаждения		динамическое		
Тип оттайки		автоматическая		
Регулирование температуры		микропроцессор		
Температура в объеме	°С	0 ...+8; -6 ... 0	0 ...+8; -18	-18
Хладагент		R404A		
Холодопр-сть (при t кипения -10 °С, t конденсации 54,4 °С)	Вт.	2 компрессора 669/833	2 компрессора 669/1688	2161
Номинальное напряжение / частота	В/Гц	220 В/50 Гц		
Номинальная мощность	Вт.	628/358	628/678	854
Расход э/энергии	КВтч/сут.	17	19	19

Шкаф "ПРЕМЬЕР"		ШВУП1(2)ТУ-0,7М(В)	ШСУП1(2)ТУ-0,7М(В)	ШНУП1(2)ТУ-0,7М(В)	ШВУП1(2)ТУ-0,7М(С)
Габариты (длина x ширина x высота)	мм.	800x760x1940			
Габариты в упаковке (длина x ширина x высота)	мм.	830x780x1980			
Объем нетто	л.	700		680	700
Масса	кг.	130		140	130
Занимаемая площадь пола	м кв.	0,61			
Количество полок	шт.	4			
Шаг регулирования полок	мм.	20			
Нагрузка на полку	кг.	40			
Внутреннее освещение		-----			
Тип охлаждения		динамическое			статическое
Тип оттайки		автоматическая			
Регулирование температуры		микропроцессор			
Температура в объеме	°С	0 ... +8	-6 ... 0	-18	+1 ... +10
Хладагент		R404A			
Холодопр-сть (при t кипения -10 °С, t конденсации 54,4 °С)	Вт.	669	833	1688	833
Номинальное напряжение / частота	В/Гц	220 В / 50 Гц			
Номинальная мощность	Вт.	628	358	678	358
Расход э/энергии	КВтч/сут.	9	10	15	9

Шкаф "ПРЕМЬЕР"		ШВУП1(2)ТУ-0,7С(В)	ШСУП1(2)ТУ-0,7С(В)	ШВУП1(2)ТУ-0,7С2/С4(В)	ШВУП1(2)ТУ-0,7С(С)	ШНУП1(2)ТУ-0,7С(В)
Габариты (длина x ширина x высота)	мм.	800x760x1940				
Габариты в упаковке (длина x ширина x высота)	мм.	830x780x1980				
Объем нетто	л.	700				670
Масса	кг.	130		150	130	140
Занимаемая площадь пола	м кв.	0,61				
Количество полок	шт.	4				
Шаг регулирования полок	мм.	20				
Нагрузка на полку	кг.	40				
Внутреннее освещение		вертикальное				
Тип охлаждения		динамическое			статическое	
Тип оттайки		автоматическая				
Регулирование температуры		микропроцессор				
Температура в объеме	°С	+1 ... +10	-6 ... 0	+5 ... +10	+1 ... +10	-18
Хладагент		R-404A				
Холодопр-сть (при t кипения -10 °С, t конденсации 54,4 °С)	Вт.	669	833	669	833	1688
Номинальное напряжение / частота	В/Гц	220 В / 50 Гц				
Номинальная мощность	Вт.	628	358	628	358	678
Расход э/энергии	КВтч/сут.	10	11	10	9	15

Шкаф "ПРЕМЬЕР"		ШВУП1(2)ТУ/- 1,0 С/К (В)	ШСУП1(2)ТУ/- 1,0 С/К (В)	ШВУП1(2)ТУ/- 1,0С(М)(В)	ШСУП1(2)ТУ/- 1,0С(М) (В)
Габариты (длина х ширина х высота)	мм.	1260х630х1940		1264х640х2120	
Габариты в упаковке (длина х ширина х высота)	мм.	1300х680х1980		1300х680х2150	
Объем нетто	л.	900		1000	1000
Масса	кг.	170			
Занимаемая площадь пола	м кв.	0,71			
Количество полок	шт.	10			
Шаг регулирования полок	мм.	4			
Нагрузка на полку	кг.	40			
Внутреннее освещение		----- / вертикальное (2 лампы)			
Тип охлаждения		динамическое			
Тип оттайки		автоматическая			
Регулирование температуры		микропроцессор			
Температура в объеме	°С	+1 ...+10	-6... 0	+1 ...+10	-6... 0
Хладагент		R404A			
Холодопр-сть (при t кипения -10 °С, t конденсации 54,4 °С)	Вт.	669	1086	669	1086
Номинальное напряжение / частота	В/Гц	220 В / 50 Гц			
Номинальная мощность	Вт.	628	497	628	497
Расход э/энергии	кВтч/сут.	12	13,5	12	13,5

Шкаф "ПРЕМЬЕР"		ШВУП1(2)ТУ- 0,5С(В)	ШСУП1(2)ТУ- 0,5С(В)	ШВУП1(2)ТУ- 0,5М(В)
Габариты (длина х ширина х высота)	мм.	673х560х2120		673х610х2120
Габариты в упаковке (длина х ширина х высота)	мм.	700х650х2160		
Объем нетто	л.	500		
Масса	кг.	90		
Занимаемая площадь пола	м кв.	0,38		
Количество полок	шт.	4		
Шаг регулирования полок	мм.	20		
Нагрузка на полку	кг.	40		
Внутреннее освещение		вертикальное	вертикальное	—
Тип охлаждения		динамическое		
Тип оттайки		автоматическая		
Регулирование температуры		микропроцессор		
Температура в объеме	°С	+1 ...+10	-6 ... 0	0 ... +8
Хладагент		R 404A		
Холодопр-сть (при t кипения -10 °С, t конденсации 54,4 °С)	Вт.	669	603	669
Номинальное напряжение / частота	В/Гц	220 В / 50Гц		
Номинальная мощность	Вт.	628	297	628
Расход э/энергии	кВтч/сут.	9		

Шкаф "ПРЕМЬЕР"		ШВУП1(2)ТУ-1,7С/К(В)	ШВУП1(2)ТУ-1,7С/М(В)	ШВУП1(2)ТУ-1,5К(В)	ШВУП1(2)ТУ-0,8С(В)	ШВУП1(2)ТУ-0,8М(В)
Габариты (длина x ширина x высота)	мм.	1860x710(790)x2120	1640x760x2120	1640x710x2120	800x760x2120	
Габариты в упаковке (длина x ширина x высота)	мм.	1900x820x2160	1670x780x2160	1670x730x2160	830x780x216	
Объем нетто	л.	1700		1500	800	
Масса	кг.	350	260		150	
Занимаемая площадь пола	м кв.	1,32	1,25	1,16	0,61	
Количество полок	шт.	15	8 (10)		4 (5)	
Шаг регулирования полок	мм.	20				
Нагрузка на полку	кг.	40				
Внутреннее освещение		вертикальное	вертикальное		вертикальное	
Тип охлаждения		динамическое				
Тип оттайки		автоматическая				
Регулирование температуры		микропроцессор				
Температура в объеме	°С	+1 ...+10				
Хладагент		R404A				
Холодопр-сть (при t кипения -10 °С, t конденсации 54,4 °С)	Вт.	1160	919		669	
Номинальное напряжение / частота	В/Гц	220 В / 50 Гц				
Номинальная мощность	Вт.	1104	982		628	
Расход э/энергии	кВтч/сут.	20	12		10	

11. Приложения

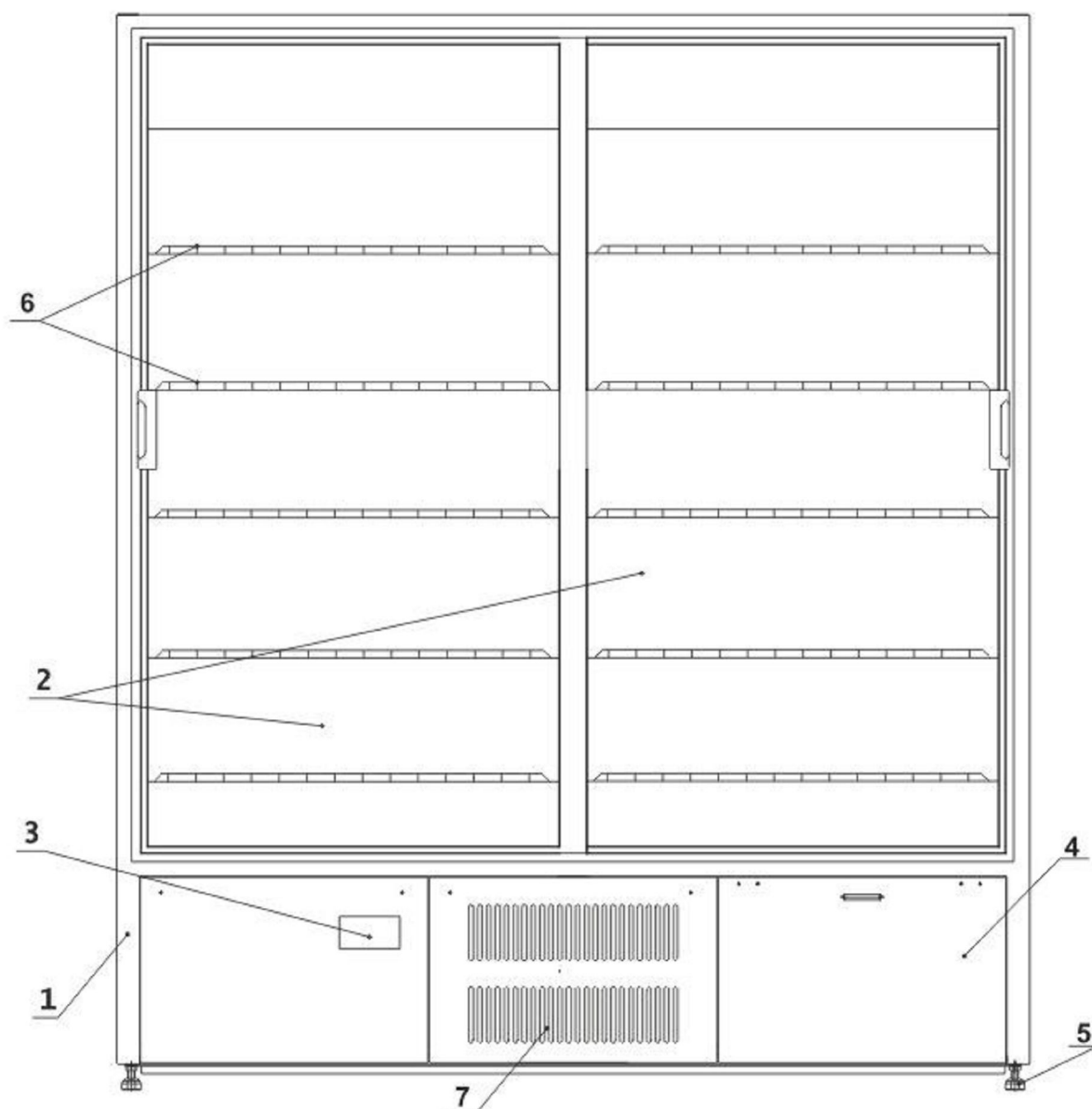


Рис. 3 Холодильный шкаф (вид спереди).

1. Корпус с пенополиуретановой изоляцией.
2. Двери (стеклопакет\металл).
3. Микропроцессор
4. Панель прикрытия емкости для сбора конденсата.
5. Регулируемые ножки.
6. Экспозиционные полки.
7. Панель прикрытия холодильного агрегата.

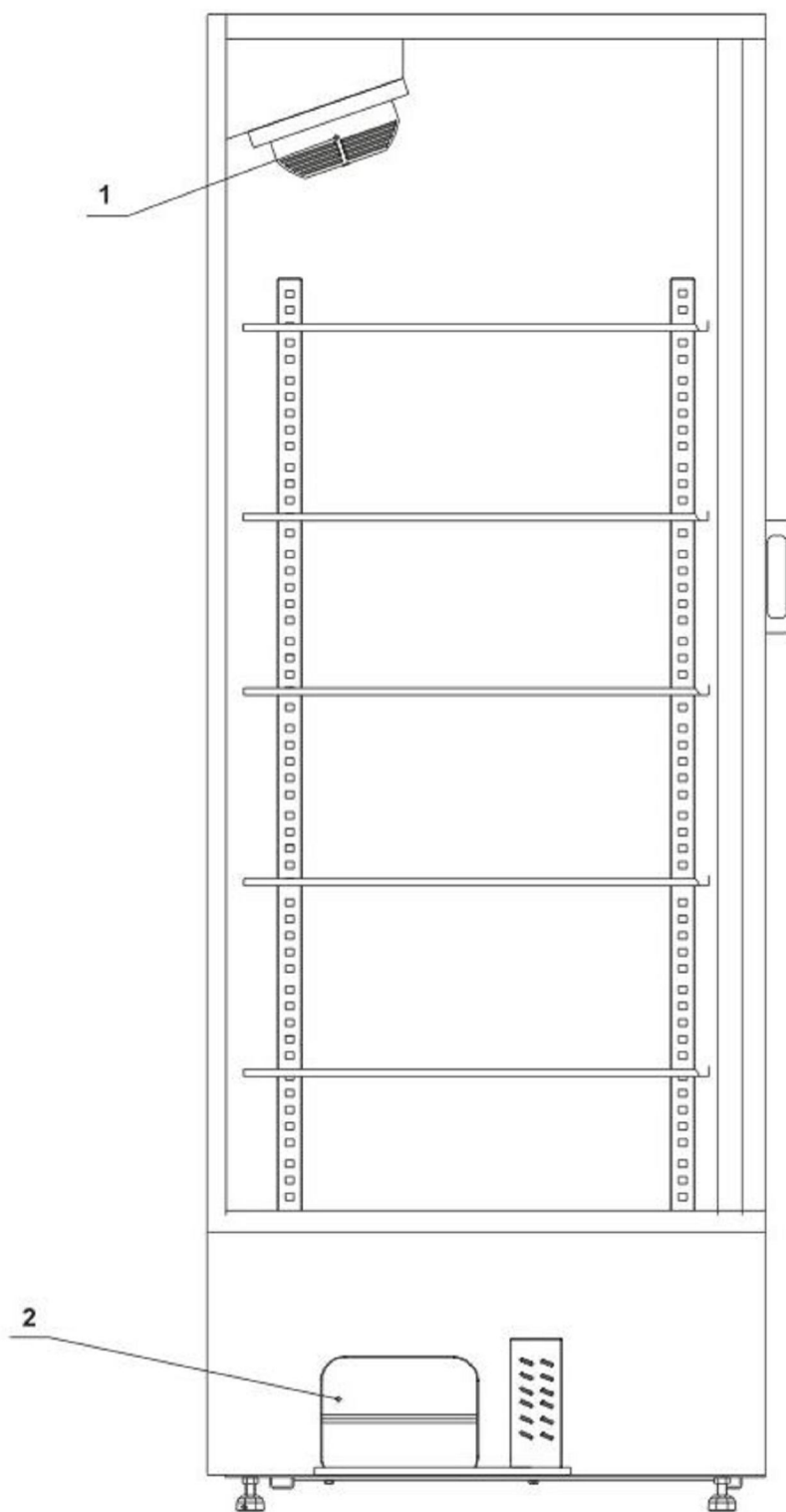


Рис. 4 Холодильный шкаф (вид сбоку)

- 1. Воздухоохладитель\ испаритель
- 2. Холодильный агрегат

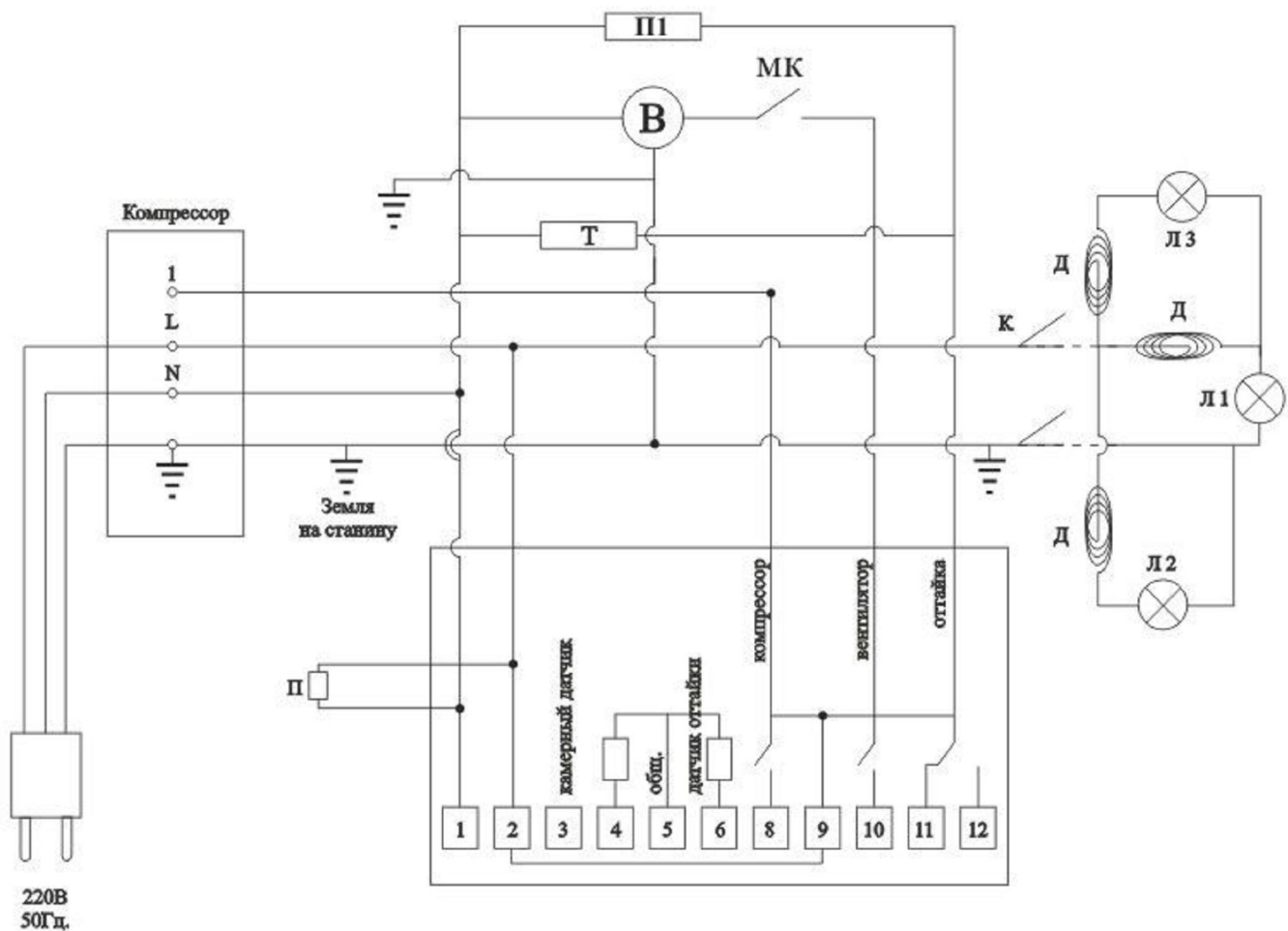


Рис. 5.1. Схема электрическая оборудования с микропроцессором “EVCO”

- Л1, Л2 - лампы освещения (для шкафов со стеклянными дверями)
- Л3 - лампа освещения (для шкафов с канопе)
- Т - тэн оттайки испарителя (кроме шкафов со статическим охлаждением)
- П - пэн обогрева двери (для низкотемпературных шкафов)
- ПІ - пэн оттайки слива воздухоохлаждителя (для низкотемпературных шкафов и шкафов с температурным режимом $-6...0^{\circ}\text{C}$)
- В - вентиляторы шкафов с динамическим охлаждением
- Д - дроссель лампы освещения
- К - кнопка выключения освещения
- МК - микровыключатель вентилятора (для низкотемпературных шкафов)

12. Свидетельство о приемке.

Шкаф холодильный	“ПРЕМЬЕР”
Заводской номер	
Модель компрессора	
Серийный номер компр-ра	№
Фреон	R404A
Напряжение / частота	220 В/50 Гц
Дата выпуска	

ТУ 5151-001-56859556-2002

Ответственный за приемку _____ (подпись)

Место
штампа**13. Свидетельство о продаже.**

наименование или штамп предприятия торговли

Дата продажи _____

Подпись продавца _____

М.П.

14. АКТ пуска оборудования в эксплуатацию.

г. _____ « _____ » _____ 200__ г.

Мы, нижеподписавшиеся, представители ИСПОЛНИТЕЛЯ:

(наименование организации) (Ф.И.О., должность)

с одной стороны, и представитель ЗАКАЗЧИКА:

(наименование организации) (Ф.И.О., должность)

с другой стороны, составили настоящий АКТ о том, что все работы по монтажу, вводу в эксплуатацию и проверке работоспособности оборудования, предусмотренные Договором № _____ от « _____ » _____ 200__ г., выполнены в полном объеме. Оборудование работает нормально. Претензий к качеству выполненных работ ЗАКАЗЧИК не имеет.

(Ф.И.О., должность, подпись)**1. Оборудование:** _____

заводской № _____

№ компрессора: _____

Оборудование установлено по адресу: _____

2. Подключение оборудования, условия эксплуатации:

- Температура в помещении: _____ °С.
- Влажность в помещении _____ %.
- Оборудование установлено на расстоянии _____ см от стены.
- Напряжение в сети _____ Вт.

3. Пуск в эксплуатацию:

- Регулировка положения оборудования и дверей оборудования проведена.
- Оборудование включено в сеть (220В) и набирает необходимую температуру _____ °С в течение _____ часа.
- Компрессор отключается по достижению заданной температуры _____ °С.

4. Рекомендации: _____**Произведено обучение персонала ЗАКАЗЧИКА.****Персонал с требованиями безопасности ознакомлен:** _____

(Ф.И.О., дата, подпись)

Комплектность изделия полная, механические повреждения отсутствуют. _____
(подпись)Работу сдал
от "ИСПОЛНИТЕЛЯ"Работу принял
от "ЗАКАЗЧИКА"_____
М.П._____
М.П.

15. План ежемесячного технического обслуживания

Дата _____	
Перечень необходимых работ:	
Очистка конденсатора от пыли мягкой щеткой.....	<input type="checkbox"/>
Проверка состояния пластин испарителя и при необходимости его размораживание...	<input type="checkbox"/>
Проверка системы отвода конденсата.....	<input type="checkbox"/>
Проведение контроля за температурой, проверка и при необходимости настройка параметров микропроцессора.	<input type="checkbox"/>
Проверка параметров электрической сети, чистка электрооборудования, пускозащитной аппаратуры, проверка крепления электросоединений.	<input type="checkbox"/>
Осмотр агрегата, проверка надежности крепления его узлов.	<input type="checkbox"/>
Рекомендации: _____	
Исполнитель: _____	Заказчик: _____
М.П. _____	М.П. _____

Дата _____	
Перечень необходимых работ:	
Очистка конденсатора от пыли мягкой щеткой.....	<input type="checkbox"/>
Проверка состояния пластин испарителя и при необходимости его размораживание...	<input type="checkbox"/>
Проверка системы отвода конденсата.....	<input type="checkbox"/>
Проведение контроля за температурой, проверка и при необходимости настройка параметров микропроцессора.	<input type="checkbox"/>
Проверка параметров электрической сети, чистка электрооборудования, пускозащитной аппаратуры, проверка крепления электросоединений.	<input type="checkbox"/>
Осмотр агрегата, проверка надежности крепления его узлов.	<input type="checkbox"/>
Рекомендации: _____	
Исполнитель: _____	Заказчик: _____
М.П. _____	М.П. _____

Дата _____	
Перечень необходимых работ:	
Очистка конденсатора от пыли мягкой щеткой.....	<input type="checkbox"/>
Проверка состояния пластин испарителя и при необходимости его размораживание...	<input type="checkbox"/>
Проверка системы отвода конденсата.....	<input type="checkbox"/>
Проведение контроля за температурой, проверка и при необходимости настройка параметров микропроцессора.	<input type="checkbox"/>
Проверка параметров электрической сети, чистка электрооборудования, пускозащитной аппаратуры, проверка крепления электросоединений.	<input type="checkbox"/>
Осмотр агрегата, проверка надежности крепления его узлов.	<input type="checkbox"/>
Рекомендации: _____	
Исполнитель: _____	Заказчик: _____
М.П. _____	М.П. _____

Дата _____	
Перечень необходимых работ:	
Очистка конденсатора от пыли мягкой щеткой.....	<input type="checkbox"/>
Проверка состояния пластин испарителя и при необходимости его размораживание...	<input type="checkbox"/>
Проверка системы отвода конденсата.....	<input type="checkbox"/>
Проведение контроля за температурой, проверка и при необходимости настройка параметров микропроцессора.	<input type="checkbox"/>
Проверка параметров электрической сети, чистка электрооборудования, пускозащитной аппаратуры, проверка крепления электросоединений.	<input type="checkbox"/>
Осмотр агрегата, проверка надежности крепления его узлов.	<input type="checkbox"/>
Рекомендации: _____	

Исполнитель:	Заказчик:
_____	_____
М.П.	М.П.

Дата _____	
Перечень необходимых работ:	
Очистка конденсатора от пыли мягкой щеткой.....	<input type="checkbox"/>
Проверка состояния пластин испарителя и при необходимости его размораживание...	<input type="checkbox"/>
Проверка системы отвода конденсата.....	<input type="checkbox"/>
Проведение контроля за температурой, проверка и при необходимости настройка параметров микропроцессора.	<input type="checkbox"/>
Проверка параметров электрической сети, чистка электрооборудования, пускозащитной аппаратуры, проверка крепления электросоединений.	<input type="checkbox"/>
Осмотр агрегата, проверка надежности крепления его узлов.	<input type="checkbox"/>
Рекомендации: _____	

Исполнитель:	Заказчик:
_____	_____
М.П.	М.П.

Дата _____	
Перечень необходимых работ:	
Очистка конденсатора от пыли мягкой щеткой.....	<input type="checkbox"/>
Проверка состояния пластин испарителя и при необходимости его размораживание...	<input type="checkbox"/>
Проверка системы отвода конденсата.....	<input type="checkbox"/>
Проведение контроля за температурой, проверка и при необходимости настройка параметров микропроцессора.	<input type="checkbox"/>
Проверка параметров электрической сети, чистка электрооборудования, пускозащитной аппаратуры, проверка крепления электросоединений.	<input type="checkbox"/>
Осмотр агрегата, проверка надежности крепления его узлов.	<input type="checkbox"/>
Рекомендации: _____	

Исполнитель:	Заказчик:
_____	_____
М.П.	М.П.

Дата _____

Перечень необходимых работ:

Очистка конденсатора от пыли мягкой щеткой.....

Проверка состояния пластин испарителя и при необходимости его размораживание...

Проверка системы отвода конденсата.....

Проведение контроля за температурой, проверка и при необходимости
настройка параметров микропроцессора.

Проверка параметров электрической сети, чистка электрооборудования,
пускозащитной аппаратуры, проверка крепления электросоединений.

Осмотр агрегата, проверка надежности крепления его узлов.

Рекомендации: _____

Исполнитель: _____ **Заказчик:** _____

М.П. _____ М.П. _____

Дата _____

Перечень необходимых работ:

Очистка конденсатора от пыли мягкой щеткой.....

Проверка состояния пластин испарителя и при необходимости его размораживание...

Проверка системы отвода конденсата.....

Проведение контроля за температурой, проверка и при необходимости
настройка параметров микропроцессора.

Проверка параметров электрической сети, чистка электрооборудования,
пускозащитной аппаратуры, проверка крепления электросоединений.

Осмотр агрегата, проверка надежности крепления его узлов.

Рекомендации: _____

Исполнитель: _____ **Заказчик:** _____

М.П. _____ М.П. _____

Дата _____

Перечень необходимых работ:

Очистка конденсатора от пыли мягкой щеткой.....

Проверка состояния пластин испарителя и при необходимости его размораживание...

Проверка системы отвода конденсата.....

Проведение контроля за температурой, проверка и при необходимости
настройка параметров микропроцессора.

Проверка параметров электрической сети, чистка электрооборудования,
пускозащитной аппаратуры, проверка крепления электросоединений.

Осмотр агрегата, проверка надежности крепления его узлов.

Рекомендации: _____

Исполнитель: _____ **Заказчик:** _____

М.П. _____ М.П. _____

Дата _____	
Перечень необходимых работ:	
Очистка конденсатора от пыли мягкой щеткой.....	<input type="checkbox"/>
Проверка состояния пластин испарителя и при необходимости его размораживание...	<input type="checkbox"/>
Проверка системы отвода конденсата.....	<input type="checkbox"/>
Проведение контроля за температурой, проверка и при необходимости настройка параметров микропроцессора.	<input type="checkbox"/>
Проверка параметров электрической сети, чистка электрооборудования, пускозащитной аппаратуры, проверка крепления электросоединений.	<input type="checkbox"/>
Осмотр агрегата, проверка надежности крепления его узлов.	<input type="checkbox"/>
Рекомендации: _____	

Исполнитель:	Заказчик:
_____	_____
М.П.	М.П.

Дата _____	
Перечень необходимых работ:	
Очистка конденсатора от пыли мягкой щеткой.....	<input type="checkbox"/>
Проверка состояния пластин испарителя и при необходимости его размораживание...	<input type="checkbox"/>
Проверка системы отвода конденсата.....	<input type="checkbox"/>
Проведение контроля за температурой, проверка и при необходимости настройка параметров микропроцессора.	<input type="checkbox"/>
Проверка параметров электрической сети, чистка электрооборудования, пускозащитной аппаратуры, проверка крепления электросоединений.	<input type="checkbox"/>
Осмотр агрегата, проверка надежности крепления его узлов.	<input type="checkbox"/>
Рекомендации: _____	

Исполнитель:	Заказчик:
_____	_____
М.П.	М.П.

Дата _____	
Перечень необходимых работ:	
Очистка конденсатора от пыли мягкой щеткой.....	<input type="checkbox"/>
Проверка состояния пластин испарителя и при необходимости его размораживание...	<input type="checkbox"/>
Проверка системы отвода конденсата.....	<input type="checkbox"/>
Проведение контроля за температурой, проверка и при необходимости настройка параметров микропроцессора.	<input type="checkbox"/>
Проверка параметров электрической сети, чистка электрооборудования, пускозащитной аппаратуры, проверка крепления электросоединений.	<input type="checkbox"/>
Осмотр агрегата, проверка надежности крепления его узлов.	<input type="checkbox"/>
Рекомендации: _____	

Исполнитель:	Заказчик:
_____	_____
М.П.	М.П.

16. АКТ рекламации.

г. _____ « ____ » _____ 200 __ г.

Мы, нижеподписавшиеся, представители ИСПОЛНИТЕЛЯ:

(наименование организации) (Ф.И.О., должность)

с одной стороны, и представитель ЗАКАЗЧИКА:

(наименование организации) (Ф.И.О., должность)

с другой стороны, составили настоящий АКТ рекламации:

Оборудование: _____

заводской № _____

№ компрессора: _____

Оборудование установлено по адресу: _____

На момент составления Акта установлено:**1. Проверка условий эксплуатации:**

• Температура в помещении : _____ °С.

• Температура в компрессорном отсеке _____ °С.

• Влажность в помещении _____ %.

• Оборудование установлено на расстоянии _____ см от стены.

• Напряжение в сети _____ Вт.

• Проверка загрузки рабочего объема продуктами _____

2. Проверка работоспособности оборудования:**3. Проверка внешнего вида и комплектности:****4. Обнаруженные дефекты и причина их возникновения:****5. Заключение:** _____Работу сдал
от «ИСПОЛНИТЕЛЯ»_____
М.П.Работу принял
от «ЗАКАЗЧИКА»_____
М.П.

17. Содержание.

Введение	
1. Общая характеристика и техническое описание	1
2. Установка и подключение оборудования	
2.1. Подключение оборудования к электрической сети	
Требования безопасности	2
2.2. Установка оборудования	3
2.3. Правила пользования микропроцессорным блоком управления	4
3. Правила загрузки и эксплуатации	6
4. Размораживание испарителя (воздухоохладителя) холодильного оборудования	6
5. Техническое обслуживание	7
5.1. Перечень работ по техническому обслуживанию	7
5.2. Очистка конденсатора	8
5.3. Мойка и чистка холодильного оборудования	9
6. Транспортировка	9
7. Утилизация	9
8. Гарантийные обязательства	10
9. Заводская маркировка холодильных шкафов “ПРЕМЬЕР”	12
10. Технические характеристики	13
11. Приложения	18
рис. 3. Холодильный шкаф (вид спереди)	18
рис. 4. Холодильный шкаф (вид сбоку)	19
рис. 5.1. Схема электрическая оборудования с микропроцессором “EVCO”	20
12. Свидетельство о приемке	21
13. Свидетельство о продаже	21
14. АКТ пуска оборудования в эксплуатацию	22
15. План ежемесячного технического обслуживания	23
16. АКТ рекламации	27
17. Содержание	28



ООО "ТоргТехника - 3000"

143200, г. Можайск
проезд Мира, 3
Тел. (495) 739-08-66
www.premier-tm.ru
e-mail: climat@premier-tm.ru